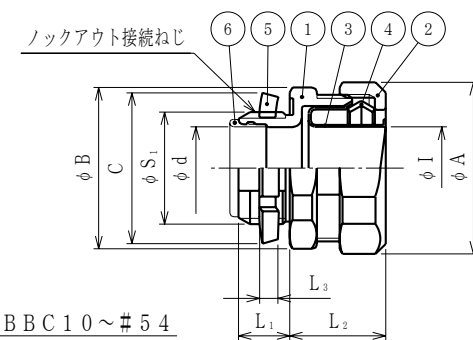
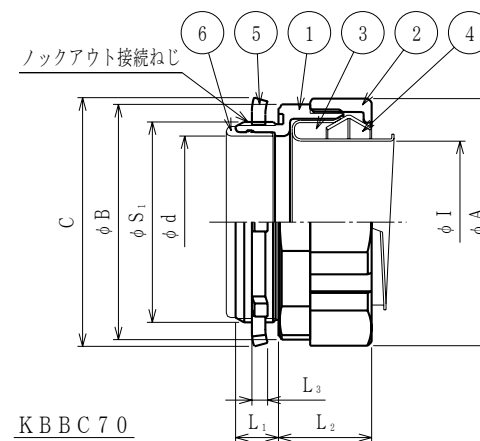


納入仕様書



KBBC 10 ~ # 54



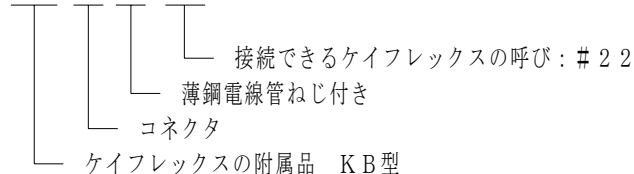
KBBC 70

単位mm

品番	接続できる ケイフレックス	挿入できる ケーブル 最大外径	袋ナット		本体フランジ		C	φ d	φ I	L ₁	L ₂	L ₃	ロックアウト接続ねじ		重量 (g)	
			対角距離 φ A	二面巾	対角距離 φ B	二面巾							JIS C 8305 φ S ₁	呼び		
KBBC 10	10	8	26.4	24.9	27.6	26.0	26	13.4	8.5	10	20	3.2	19.1	CTC19	50	
KBBC 12	12	10	29.2	27.5	29.2	27.5	26	13.4	10.8	10	21	3.2	19.1	CTC19	60	
KBBC 16	16	13	32.9	31.0	30.8	29.0	26	13.4	14.3	10	21	3.2	19.1	CTC19	65	
KBBC 22	KMB KIB	22	40.1	37.8	37.7	35.5	34	20.3	19.3	12	23	3.2	25.4	CTC25	100	
KBBC 28		28	48.1	45.3	46.7	44.0	41	24.9	24.9	14	25	3.8	31.8	CTC31	150	
KBBC 36		36	58.6	55.2	56.5	53.0	49	31.1	34.5	14	28	3.8	38.1	CTC39	210	
KBBC 42		42	66.3	62.4	64.8	61.0	65	43.2	38.2	16	32	5.0	50.8	CTC51	310	
KBBC 54		54	48	80.0	74.8	79.6	75.0	79	55.1	49.5	16	34	5.0	63.5	CTC63	430
KBBC 70		70	60	92.4	89.6	88.0	85.3	93	64.3	60.6	16	37	5.0	76.2	CTC75	

- 注1. ブレードケイフレックス Type KMB/KIB をボックス類のロックアウトに接続するための、ストレート形の薄鋼電線管ねじ付き亜鉛合金ダイカスト製コネクタです。
 2. 高温の環境で使用の場合、インシュレータは取り外してご使用ください。
 3. 品番は、次のとおりです。

KBBC 22



4. KBBC 10~# 54のC形リングは、材質：SUS304/表面処理：なし、KBBC 70のC形リングは、材質：SPCC/表面処理：電気亜鉛めっきです。

6	インシュレータ	1	PA	
5	ロックナット	1	SPHC	電気亜鉛めっき
4	C形リング	1 (2)	SUS304/SPCC	なし/電気亜鉛めっき
3	フェラル	1	SPCE	電気亜鉛めっき
2	袋ナット	1	ZDC2	電気亜鉛めっき
1	本体	1	ZDC2	電気亜鉛めっき
No.	部品名	個数	材質	処理・摘要

株式会社 三桂製作所 プリカ事業部 SANKEI	品名	ケイフレックスの附属品 KB型 ロックアウト接続用薄鋼電線管ねじ付き コネクタ		三角法承認	谷沢
		訂正回数	1	審査	大谷
日付	2004.01.23	型式	KBBC	図番	4KFS0909