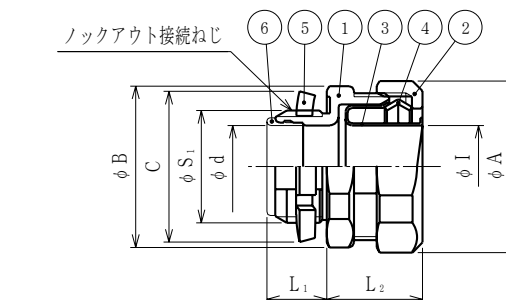


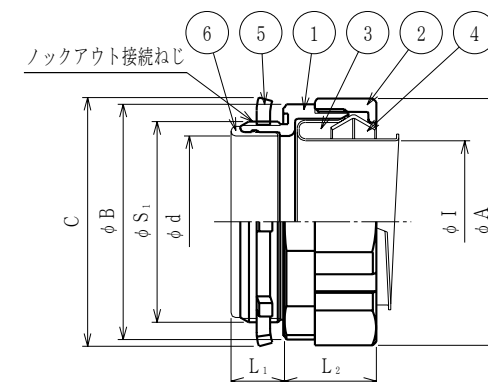
納入仕様書

品番	接続できる ケイフレックス	挿入できる ケーブル 最大外径	袋ナット		本体フランジ		C	φ d	φ I	L ₁	L ₂	ロックアウト接続ねじ JIS B 0202		重量 (g)
			対角距離 φ A	二面巾	対角距離 φ B	二面巾						φ S ₁	呼び	
KBBG 10	10	8	26.4	24.9	28.7	26.0	29	14.1	8.5	10	20	20.9	G1/2	45
KBBG 12	12	10	29.2	27.5	30.4	27.5	29	14.1	10.8	10	21	20.9	G1/2	55
KBBG 16	16	13	32.9	31.0	30.8	29.0	29	14.1	14.3	10	21	20.9	G1/2	60
KBBG 22	22	18	40.1	37.8	38.3	36.0	36	20.2	19.3	12	23	26.4	G3/4	90
KBBG 28	28	23	48.1	45.3	47.0	44.0	44	24.6	24.9	14	25	33.2	G1	140
KBBG 36	36	32	58.6	55.2	56.5	53.0	53	33.0	34.5	14	28	41.9	G1-1/4	200
KBBG 42	42	37	66.3	62.4	65.3	61.0	61	38.3	38.2	16	32	47.9	G1-1/2	290
KBBG 54	54	48	80.0	74.8	80.0	75.0	74	49.4	49.5	16	34	59.6	G2	400
KBBG 70	70	59	92.4	89.6	88.0	85.3	93	64.3	60.6	29	37	75.1	G2-1/2	
KBBG 82	82	74	109.8	106.4	103.9	100.7	106	76.6	75.5	31	43	87.8	G3	
KBBG 104	104	98	137.5	133.3	131.2	127.2	135	100.6	99.1	32	50	113.0	G4	

単位mm

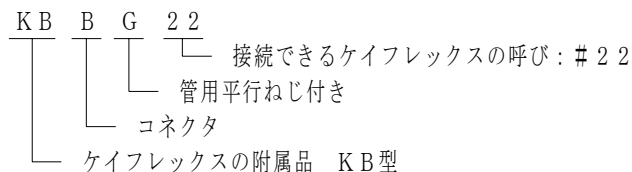


KBBG 10~#54



KBBG 70~#104

- 注1. ブレードケイフレックスType KMB/KIBをボックス類のロックアウトに接続するための、ストレート形の管用平行ねじ付き亜鉛合金ダイカスト製コネクタです。
 2. 高温の環境で使用の場合、インシュレータは取り外してご使用ください。
 3. 品番は、次のとおりです。



4. KBBG 10~#54のC形リングは材質：SUS304/表面処理：なし、
 #70~#104は材質：SPCC/表面処理：電気亜鉛めっきです。

6	インシュレータ	1	PA	
5	ロックナット	1	SPHC	電気亜鉛めっき
4	C形リング	1(2)	SUS304/SPCC	なし/電気亜鉛めっき
3	フェラール	1	SPCE	電気亜鉛めっき
2	袋ナット	1	ZDC2	電気亜鉛めっき
1	本体	1	ZDC2	電気亜鉛めっき
No.	部品名	個数	材質	処理・摘要

株式会社 三桂製作所 プリカ事業部 SANKEI	品名	ケイフレックスの附属品 KB型 ロックアウト接続用管用平行ねじ付き コネクタ			
		訂正回数	承認	谷 沢	
日付	2003.07.11	型式	KBBG	図番	4KFS0733
				設計	清水