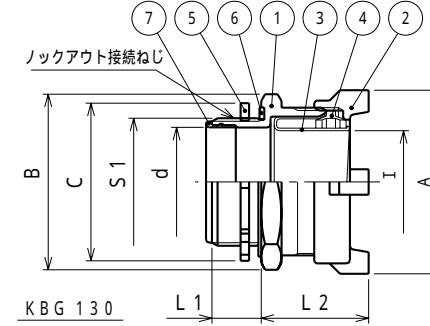
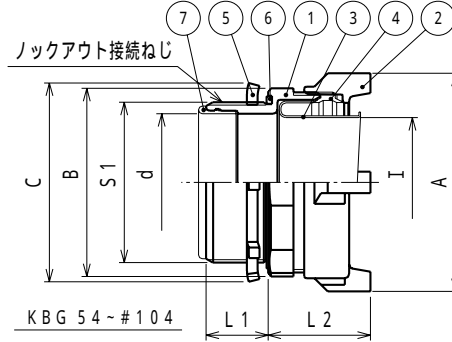
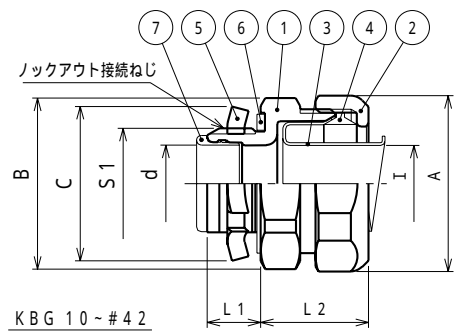


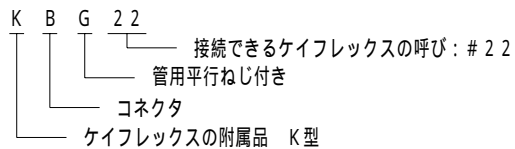
納入仕様書



単位mm

品番	接続できる ケイフレックス	挿入できる ケーブル 最大外径	袋ナット		本体フランジ		C	d	I	L1	L2	ロックアウト接続ねじ JIS B 0202 / JIS C 8305		重量 (g)
			対角距離 A	二面巾	対角距離 B	二面巾						S1	呼び	
KBG 10	10	7	26.4	24.9	28.7	26.0	29	14.3	8.5	10	17	20.9	G 1/2	45
KBG 12	12	10	29.2	27.5	30.4	27.5	29	14.3	10.8	10	19	20.9	G 1/2	55
KBG 16	16	13	32.9	31.0	30.8	29.0	29	14.3	14.3	10	21	20.9	G 1/2	60
KBG 22	22	18	40.1	37.8	38.3	36.0	36	20.2	19.3	12	23	26.4	G 3/4	85
KBG 28	KIH	28	48.1	45.3	47.0	44.0	44	24.8	24.9	14	22	33.2	G 1	140
KBG 36	KPF	36	58.6	55.2	56.5	53.0	53	33.2	34.5	14	26	41.9	G1-1/4	200
KBG 42	KIC	42	66.3	62.4	65.3	61.0	61	38.5	38.2	16	29	47.8	G1-1/2	290
KBG 54	KIV	54	84.0	—	80.0	75.0	74	49.5	49.5	16	40	59.6	G 2	400
KBG 70		70	102.0	—	88.0	85.3	93	64.3	60.6	29	45	75.1	CTG 70	1070
KBG 82		82	118.8	—	103.9	100.7	106	76.6	75.5	31	47	87.8	CTG 82	1380
KBG 92		92	132.4	—	117.7	114.1	121	88.5	86.4	32	51	100.3	CTG 92	1780
KBG 104		104	145.7	—	131.2	127.2	135	100.6	99.1	32	54	113.0	CTG104	2160
KBG 130		130	186.9	—	168.7	163.4	167	124.7	122.0	34	78	138.4	G 5	3150

- 注1. ビニル被覆ケイフレックスをボックス類のロックアウトに接続するための、  
ストレート形の管用平行ねじ付きの亜鉛合金ダイカスト製コネクタです。  
2. ビニル被覆ケイフレックスType KMSは非防水仕様で接続できます。  
3. 品番は、次のとおりです。



4. 本製品には、石綿を使用しておりません。

7	インシュレータ	1	PA	
6	シートパッキン	1	NBR	
5	ロックナット	1	S P H C	電気亜鉛めっき
4	グランドパッキン	1	PA	
3	フェラル	1	S P C E	電気亜鉛めっき
2	袋ナット	1	Z D C 2	電気亜鉛めっき
1	本 体	1	Z D C 2	電気亜鉛めっき
No.	部 品 名	個 数	材 質	処 理 ・ 摘 要
株式会社	三桂製作所	品 名	ケイフレックスの附属品	三角法承認 吉元
プリカ事業部			ロックアウト接続管用平行ねじ付き	訂正回数 審査 吉元
	SANKEI		コネクタ	0 設計 清水
日付	2012.10.12	型式	KBG	図番 4KFS0316-1