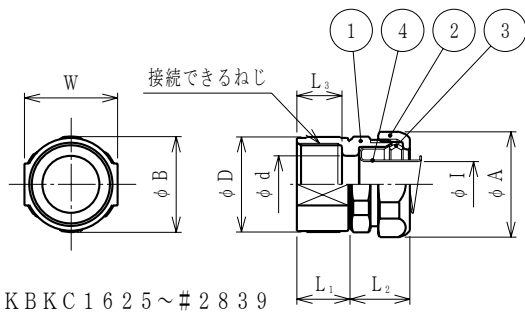
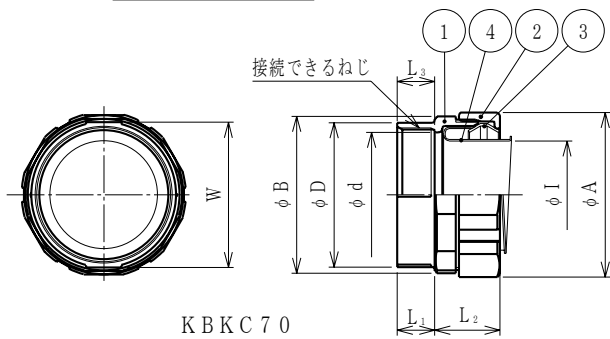
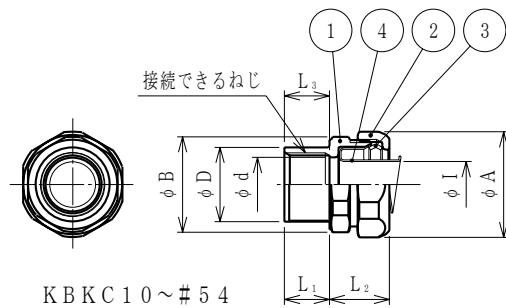


# 納入仕様書



- 注1. ブレード掛けケイフレックスType KMB/KIBを薄鋼電線管に接続するための、薄鋼電線管めねじ付き亜鉛合金ダイカスト製コンビネーションカップリングです。
2. 品番は、次のとおりです。
- KB K C 22 (31)
- 薄鋼電線管めねじの呼び——径違いコンビネーションカップリングのみ指定
  - 接続できるケイフレックスの呼び：# 22
  - 薄鋼電線管めねじ付き
  - コンビネーションカップリング
  - ケイフレックスの附属品 K B型
3. C形リングはKBKC10~#54までが材質：SUS304/表面処理：なし、#70は材質：SPCE/表面処理：電気亜鉛めっきです。

## 標準コンビネーションカップリング

品番	接続できる電線管		挿入できるケーブル最大外径	袋ナット		本体フランジ		φd	φl	φD	L <sub>1</sub>	L <sub>2</sub>	L <sub>3</sub>	本体スパナ二面巾W	重量(g)		
	ケイフレックス	薄鋼電線管		対角距離φA	二面巾	対角距離φB	二面巾										
		呼び														めねじ呼び	
KBKC 10	10	C 19	CTC 19	8	26.4	24.9	27.6	26.0	15.2	8.5	23.2	14	20	14	—	50	
KBKC 12	12	C 19	CTC 19	10	29.2	27.5	26.0	24.5	16.9	10.8	23.2	14	20	14	—	55	
KBKC 16	16	C 19	CTC 19	13	32.9	31.0	29.8	28.0	16.9	14.3	23.2	14	21	14	—	65	
KBKC 22	KMB	22	C 25	CTC 25	18	40.1	37.8	36.7	34.5	22.4	19.3	29.7	14	23	14	—	100
KBKC 28		KIB	28	C 31	CTC 31	24	48.1	45.3	44.2	41.6	28.8	24.9	36.6	16	25	16	—
KBKC 36	KIB	36	C 39	CTC 39	34	58.6	55.2	54.5	51.3	35.5	34.5	43.3	18	28	18	—	200
KBKC 42		42	C 51	CTC 51	37	66.3	62.4	61.7	58.1	43.9	38.2	56.2	18	32	18	—	290
KBKC 54	54	C 63	CTC 63	49	80.0	74.8	74.7	70.3	55.3	49.5	69.3	20	34	20	—	400	
KBKC 70	70	C 75	CTC 75	60	92.4	89.6	88.0	85.3	72.7	60.6	82.1	21	37	21	81.5	1060	

## 径違いコンビネーションカップリング

品番	接続できる電線管		挿入できるケーブル最大外径	袋ナット		本体フランジ		φd	φl	D	L <sub>1</sub>	L <sub>2</sub>	L <sub>3</sub>	本体スパナ二面巾W	重量(g)		
	ケイフレックス	薄鋼電線管		対角距離φA	二面巾	対角距離φB	二面巾										
		呼び														めねじ呼び	
KBKC1625	KMB	16	C 25	CTC 25	13	32.9	31.0	29.8	28.0	17.9	14.3	29.7	16.5	21	14	29	75
KBKC2231		KIB	22	C 31	CTC 31	18	40.1	37.8	36.7	34.5	23.2	19.3	36.6	18.5	23	16	36
KBKC2839	KIB	28	C 39	CTC 39	24	48.1	45.3	44.2	41.6	30.0	24.9	43.3	20.5	25	18	41	155

4	フェラル	1	SPCE	電気亜鉛めっき
3	C形リング	1	SUS304/SPCE	なし/電気亜鉛めっき
2	袋ナット	1	ZDC2	電気亜鉛めっき
1	本体	1	ZDC2	電気亜鉛めっき
No.	部品名	個数	材質	処理・摘要
株式会社 三桂製作所 プリカ事業部 SANKEI	品名 ケイフレックスの附属品 K B型 薄鋼電線管接続用 コンビネーションカップリング	1	SPCE	三角法承認 谷沢
				訂正回数 審査 大谷
				1 設計 清水
日付	2004.01.23	型式	KBKC	図番 4KFS0605