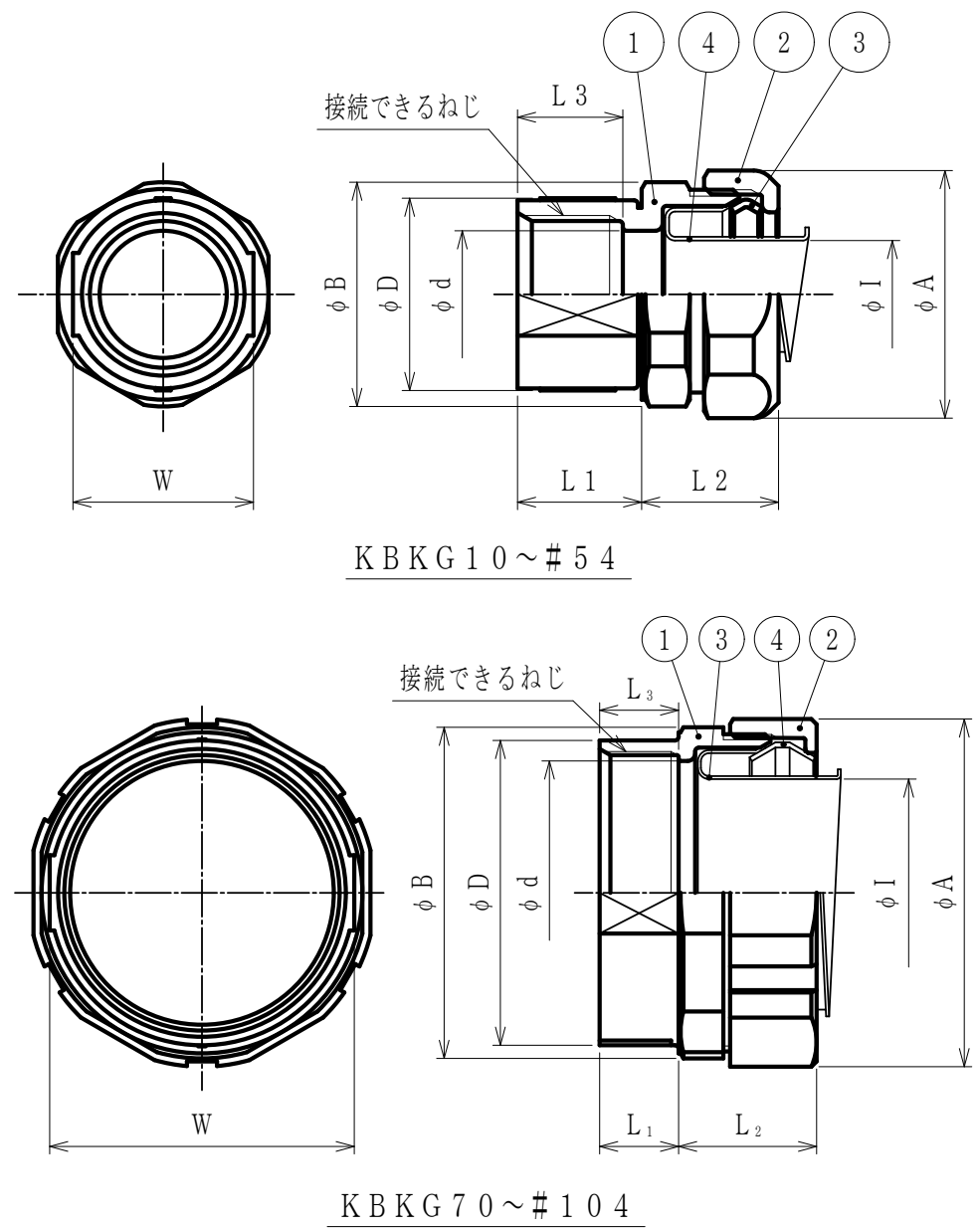


納入仕様書 / 完成図

品番	接続できる電線管				挿入できる ケーブル 最大外径	袋ナット		本体フランジ		φd	φI	φD	L1	L2	L3	本体 スナ 二面巾 W	重量 (g)
	ケイフレックス	厚鋼電線管		対角距離 φA		二面巾	対角距離 φB	二面巾									
		呼び	ねじ呼び														
KBKG 10	10	G 10	CTG 16	8	26.4	24.9	23.3	21.9	15.2	8.5	25.6	16.5	20	14	24.0	45	
KBKG 12	12	G 12	CTG 16	10	29.2	27.5	26.0	24.5	16.9	10.8	25.6	16.5	21	14	24.0	50	
KBKG 16	16	G 16	CTG 16	13	32.9	31.0	29.8	28.0	16.9	14.3	25.6	16.5	21	14	24.0	50	
KBKG 22	KMB	22	G 22	CTG 22	18	40.1	37.8	36.7	34.5	22.4	19.3	31.4	16.5	23	14	30.0	60
KBKG 28		28	G 28	CTG 28	24	48.1	45.3	44.2	41.6	28.8	24.9	38.7	18.5	25	16	38.0	130
KBKG 36	KIB	36	G 36	CTG 36	34	58.6	55.2	54.5	51.3	37.5	34.5	47.8	20.5	30	18	46.0	140
KBKG 42		42	G 42	CTG 42	37	66.3	62.4	61.7	58.1	43.4	38.2	53.7	20.5	33	18	54.0	280
KBKG 54		54	G 54	CTG 54	49	80.0	74.8	74.7	70.3	54.6	49.5	66.2	22.5	44	20	65.0	290
KBKG 70		70	G 70	CTG 70	60	92.4	88.6	88.0	85.3	70.1	60.6	81.6	21.0	37	21	81.0	1120
KBKG 82		82	G 82	CTG 82	75	109.8	106.4	103.9	100.7	82.8	75.5	94.3	21.0	43	21	93.7	870

単位mm



- 注1. ブレードケイフレックスType KMB/KIBをねじ付き厚鋼電線管に接続するための、ストレート形の厚鋼電線管ねじ付き亜鉛合金ダイカスト製コンビネーションカップリングです。
2. 品番は、次のとおりです。
- KB KG 22
- └─ 接続できるケイフレックスの呼び：# 22
- └─ ねじ付き厚鋼電線管接続用
- └─ コンビネーションカップリング
- └─ ケイフレックスの附属品 KB型
3. C型リングの材質は下記のとおりです。
- KBKG10~#54：SUS304，表面处理：なし
- KBKG70~#104：SPCC，表面处理：電機亜鉛めっき
4. 本製品には、石綿を使用しておりません。
5. 本製品は、RoHS対応商品です。

4	フェラル	1	SPCE	電気亜鉛めっき
3	C形リング	1	SUS304/SPCC	なし/電気亜鉛めっき
2	袋ナット	1	ZDC2	電気亜鉛めっき
1	本体	1	ZDC2	電気亜鉛めっき
No.	部品名	個数	材質	処理・摘要

株式会社 三桂製作所 技術部 SANKEI	品名	ケイフレックスの附属品			三角法	承認	吉元	
		KB型 ねじ付き厚鋼電線管接続用 コンビネーションカップリング			訂正回数	審査	福本	
日付	2023.05.01	型式	KBKG	4	設計	辻口	図番	4KFS0604