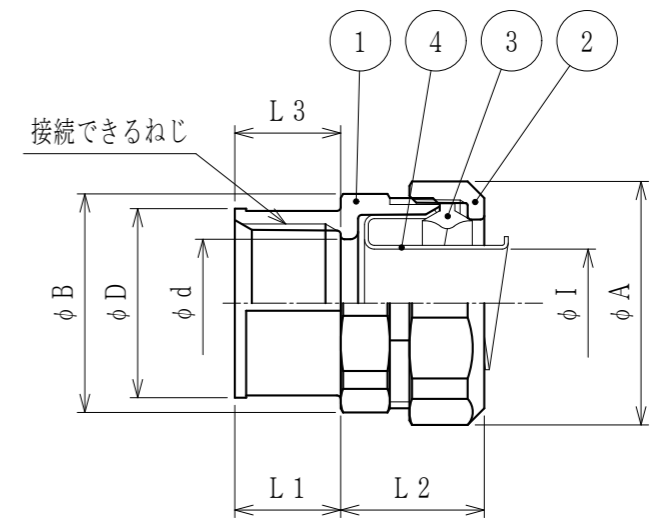


納入仕様書

単位mm

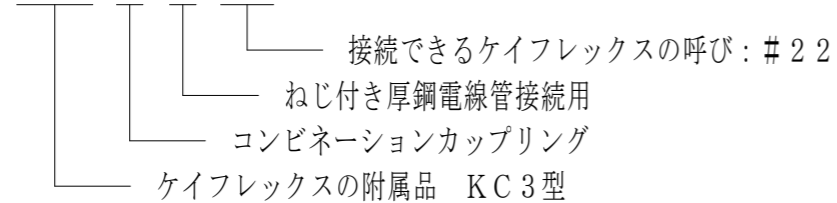
品番	接続できる電線管			挿入できる ケーブル 最大外径	袋ナット		本体フランジ		φ d	φ I	φ D	L 1	L 2	L 3	重量 (g)	
	ケイフレックス	厚鋼電線管			対角距離 φ A	二面巾	対角距離 φ B	二面巾								
		呼び	ねじ呼び													
KC3KG12	12	G16	CTG16	10	28.6	27.5	28.6	27.5	16.9	10.8	25.0	14	21	14		
KC3KG16	16	G16	CTG16	13	32.2	31.0	28.9	27.8	16.9	14.3	25.0	14	20	14		
KC3KG22	KM	22	G22	CTG22	18	39.3	37.8	35.7	34.3	22.4	19.3	30.8	14	21	14	
KC3KG28		28	G28	CTG28	24	47.1	45.3	43.1	41.4	28.8	24.9	38.1	16	23	16	
KC3KG36	KI	36	G36	CTG36	33	57.4	55.2	53.1	51.1	37.4	34.5	47.2	18	29	18	
KC3KG42		42	G42	CTG42	37	64.9	62.4	60.2	57.9	43.3	38.2	53.5	18	32	18	
KC3KG54		54	G54	CTG54	48	77.8	74.8	72.9	70.1	54.5	49.5	65.8	20	31	20	



注1. 被覆なしケイフレックスをねじ付き厚鋼電線管に接続するための、ストレート形のねじ付き厚鋼電線管接続用亜鉛合金ダイカスト製コンビネーションカップリングです。

2. 品番は、次のとおりです。

KC3 K G 22



3. グランドパッキンの材質は、下記のとおりです。

KC3KG12~KC3KG28 : PA

KC3KG36~KC3KG54 : PE

4. 本製品には、石綿を使用しておりません。

4	フェラル	1	SPCE	電気亜鉛めっき
3	グラウンドパッキン	1	PA/PE	
2	袋ナット	1	ZDC2	電気亜鉛めっき
1	本体	1	ZDC2	電気亜鉛めっき
No.	部品名	個数	材質	処理・摘要
株式会社 三桂製作所 プリカ事業部 SANKEI	ケイフレックスの附属品 KC3型 厚鋼電線管接続用 コンビネーションカップリング	品名	三角法	承認 吉元
			訂正回数	審査 吉元
			0	設計 清水
日付	2013.09.20	型式	KC3KG	図番 4KFS8023