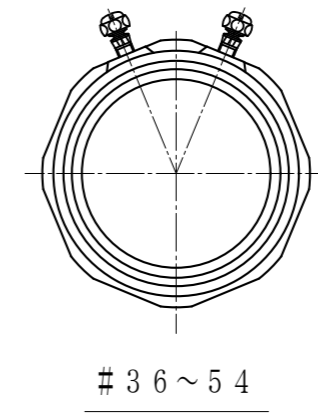
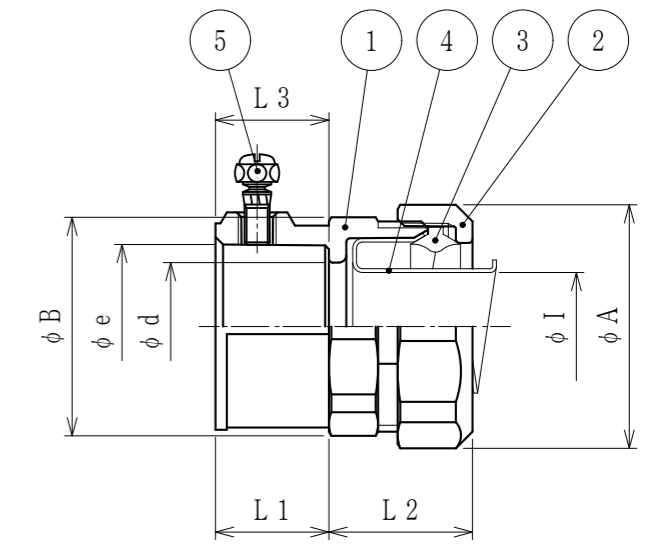
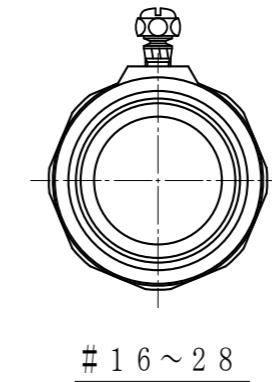


納入仕様書

単位mm

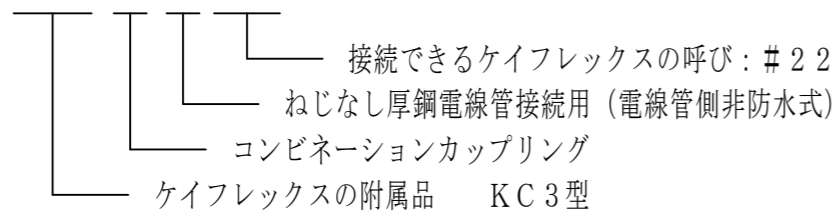
品番	接続できる電線管		挿入できるケーブル最大外径	袋ナット		本体フランジ		φd	φe	φI	L1	L2	L3	重量(g)
	ケイフレックス	ねじなし厚鋼電線管の呼び		対角距離φA	二面巾	対角距離φB	二面巾							
KC3KI16	16	G 16	13	32.2	31.0	28.9	27.8	16.9	21.7	14.3	15	20	15	
KC3KI22	22	G 22	18	39.3	37.8	35.7	34.3	22.4	27.2	19.3	16	21	16	
KC3KI28	KM 28	G 28	24	47.1	45.3	43.1	41.4	28.8	34.0	24.9	18	23	18	
KC3KI36	KI 36	G 36	33	57.4	55.2	53.1	51.1	37.4	42.7	34.5	20	29	20	
KC3KI42	42	G 42	37	64.9	62.4	60.2	57.9	43.3	48.6	38.2	22	32	22	
KC3KI54	54	G 54	48	77.8	74.8	72.9	70.1	54.5	60.4	49.5	23	31	23	



注1. 被覆なしケイフレックスをねじなし厚鋼電線管に接続するための、ストレート形亜鉛合金ダイカスト製コンビネーションカップリングです。

2. 品番は、次のとおりです。

K C 3 K I 2 2



3. グランドパッキンの材質は、下記のとおりです。

KC3KI16~KC3KI28：PA

KC3KI36~KC3KI54：PE

4. 本製品には、石綿を使用しておりません。

No.	部品名	個数	材質	処理・摘要
5	小ねじ	1 (2)	SWRCH	電気亜鉛めっき
4	フェラル	1	SPCE	電気亜鉛めっき
3	グラントパッキン	1	PA/PE	
2	袋ナット	1	ZDC2	電気亜鉛めっき
1	本体	1	ZDC2	電気亜鉛めっき

株式会社 三桂製作所 プリカ事業部 SANKEI	品名	ケイフレックスの附属品 KC3型 ねじなし厚鋼電線管接続用非防水式 コンビネーションカップリング	三角法	承認	吉元	
			訂正回数	審査	吉元	
			0	設計	清水	
日付	2013.09.20	型式	KC3KI		図番	4KFS8024