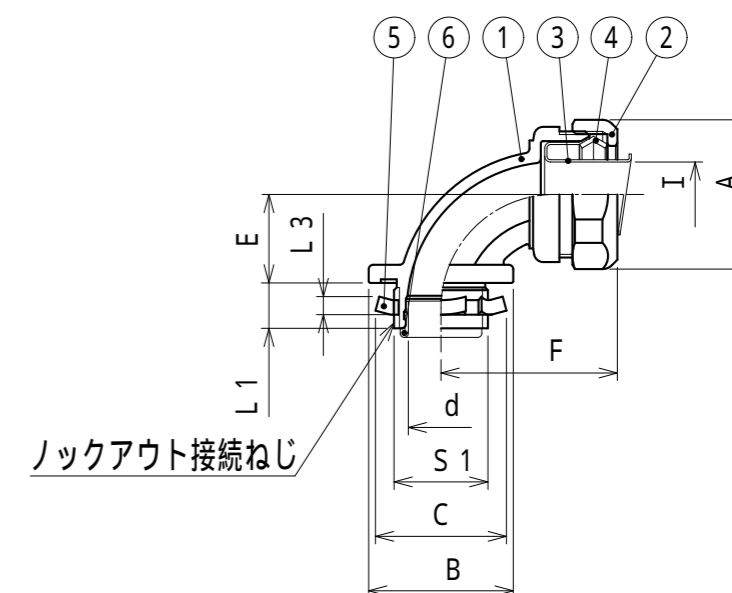


単位mm

品番	接続できる ケイフレックス	挿入できる ケーブル 最大外径	袋ナット		B	C	d	E	F	I	L1	L3	ロックアウト接続ねじ JIS B 0202		重量 (g)
			対角距離 A	二面巾									S1	呼び	
KC90BG10	10	8	26.4	24.9	27.5	29	11.0	16.2	31	8.5	10	3.8	20.9	G1/2	65
KC90BG12	12	10	29.2	27.5	27.5	29	13.5	18.6	33	10.8	10	3.8	20.9	G1/2	67
KC90BG16	16	13	32.9	31.0	29.0	29	14.1	19.5	31	14.3	10	3.8	20.9	G1/2	89
KC90BG22	KM	22	40.1	37.8	35.5	36	20.0	22.2	38	19.3	12	3.8	26.4	G3/4	138
KC90BG28	KI	28	48.1	45.3	43.5	44	24.6	25.8	43	24.9	14	4.5	33.2	G1	218
KC90BG36		36	58.6	55.2	52.5	53	33.0	31.1	51	34.5	14	4.5	41.9	G1-1/4	312
KC90BG42		42	66.3	62.4	60.0	61	38.3	35.6	58	38.2	16	5.0	47.8	G1-1/2	580
KC90BG54		54	79.5	74.8	71.0	74	49.3	43.0	66	49.5	16	5.0	59.6	G2	840

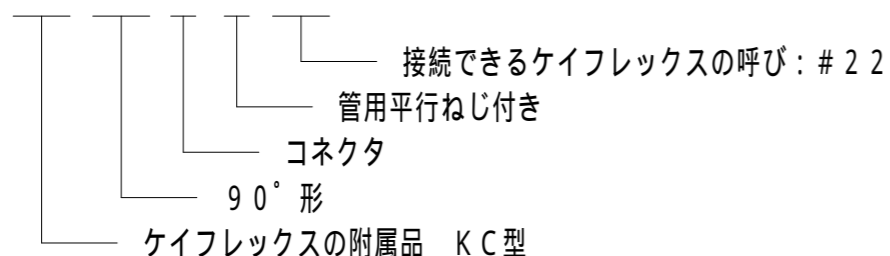


注1. 被覆なしケイフレックスをボックス類のロックアウトに接続するための、90°形
管用平行ねじ付き亜鉛合金ダイカスト製コネクタです。

2. 高温の環境で使用の場合は、インシュレータは取り外してご使用ください。

3. 品番は、次のとおりです。

KC 90 B G 22



4. 本製品には、石綿を使用しておりません。

5. 本製品は、RoHS対象有害物質6化学物質を含有していません。

6	インシュレータ	1	PA	
5	ロックナット	1	SPHC	電気亜鉛めっき
4	C形リング	1	SUS304	
3	フェラル	1	SPCE	電気亜鉛めっき
2	袋ナット	1	ZDC2	電気亜鉛めっき
1	本体	1	ZDC2	電気亜鉛めっき
No.	部品名	個数	材質	処理・摘要
株式会社 三桂製作所 プリカ事業部 SANKEI		品名	ケイフレックスの附属品 KC型 ロックアウト接続用管用平行ねじ付き 90°形コネクタ	
日付	2014.03.19	型式	KC90BG	図番 4KFS0622
			三角法承認 訂正回数 3	承認 審査 設計 吉元 福本 三藤