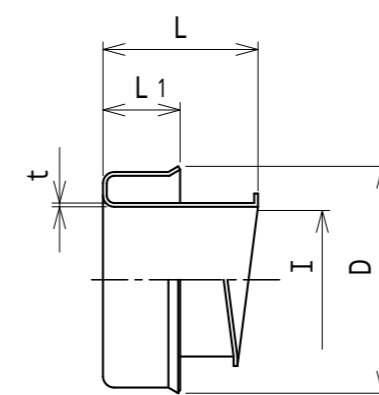
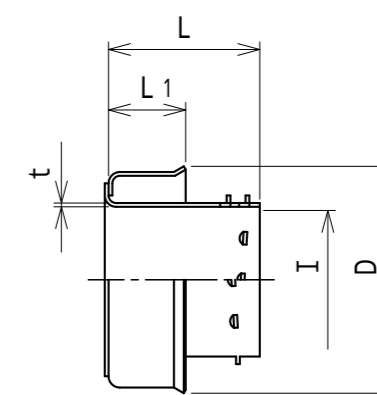


単位mm

品番	接続できる ケイフレックス	D	I	L	L <sub>1</sub>	t	重量 (g)
KFL 10		18.2	8.5	16.5	8.1	0.5	4
KFL 12	KMV	20.6	10.8	17.5	9.2	0.5	5
KFL 16	KMS	24.8	14.3	19.1	9.2	0.5	6
KFL 22	KPF	30.5	19.3	20.5	10.2	0.5	8
KFL 28	KIC	37.0	24.9	22.0	11.3	0.5	12
KFL 36	KIH	46.0	34.5	23.0	12.3	0.5	15
KFL 42	KIV	52.8	38.2	25.1	14.4	0.6	25
KFL 54	KPBF	64.6	49.5	26.1	15.1	0.6	33
KFL 70	KUU	78.5	60.6	38.0	18.0	0.8	100
KFL 82	KCS	94.0	75.5	44.0	20.0	0.8	140
KFL 92	KMB	107.3	86.4	46.0	22.0	0.8	160
KFL 104	KIB	120.4	99.1	48.0	24.0	0.8	190
KFL 130	KM	150.3	122.0	60.0	34.0	1.0	290
	KI						



KFL 10~#104



KFL 130

注1. ケイフレックスの末端に取付けてケーブルの被覆を保護するための、鋼製のフェラルです。

2. 品番は、次のとおりです。

K F L 2 2

接続できるケイフレックスの呼び：# 2 2

フェラル

ケイフレックスの附属品

3. 本製品には、石綿を使用しておりません。

4. 本製品は、RoHS 2 対応商品です。

No.	フェラル 部品名	個数	SPCE 材質	電気亜鉛めっき 処理・摘要		
株式会社 三桂製作所 技術部 SANKEI MANUFACTURING CO., LTD	品名 ケイフレックスの附属品 フェラル			三角法	承認	吉元
				訂正回数	審査	福本
				5	設計	松田
日付	2021.03.10	型式	KFL	図番	4KFS0328	