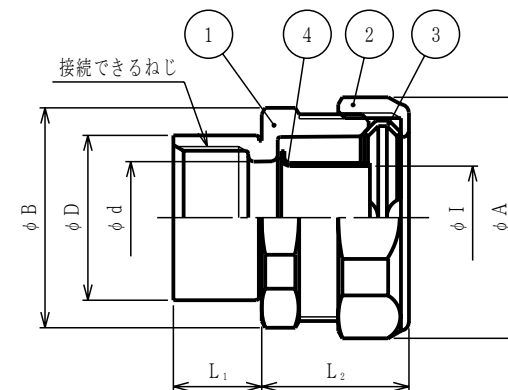


納入仕様書

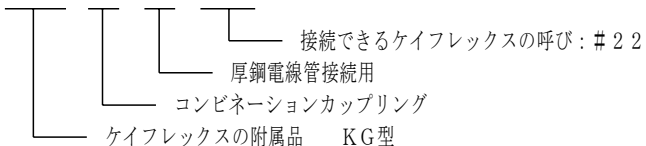
単位mm

品番	接続できる電線管			挿入できるケーブル最大外径	袋ナット		本体フランジ		φ d	φ I	φ D	L ₁	L ₂	重量 (g)
	ケイフレックス	厚鋼電線管			対角距離 φ A	二面巾	対角距離 φ B	二面巾						
		呼び	ねじ呼び											
KGKG 16	16	G 16	G 1/2	13	37.2	35.0	33.8	31.8	16.0	14.6	25.6	16.5	25	
KGKG 22	22	G 22	G 3/4	18	45.1	42.4	41.1	38.7	21.0	19.3	31.4	16.5	26	
KGKG 28	KIGB	G 28	G 1	23	53.3	50.2	49.2	46.3	26.5	24.8	38.7	18.5	32	
KGKG 36	LIGB	G 36	G 1-1/4	32	64.6	60.8	60.1	56.6	35.0	33.4	47.8	20.5	35	
KGKG 42		G 42	G 1-1/2	37	71.1	66.9	66.2	62.3	40.0	37.9	53.7	20.5	38	
KGKG 54		G 54	G 2	48	84.3	79.3	79.1	74.5	51.5	49.2	66.2	22.5	39	



- 注1. グラスウール入りブレードケイフレックスType KIGBを厚鋼電線管に接続するための、ストレート形の管用平行ねじ付き亜鉛合金ダイカスト製コンビネーションカップリングです。
2. 品番は、次のとおりです。

KGKG 22



No.	部品名	個数	材質	処理・摘要
4	インナー Sleeve	1	SPCC	電気亜鉛めっき (有色クロメート)
3	C形リング	1	SUS304	
2	袋ナット	1	ZDC2	電気亜鉛めっき
1	本体	1	ZDC2	電気亜鉛めっき

株式会社 三桂製作所 ブリカ事業部 SANKEI MANUFACTURING CO., LTD	品名	ケイフレックスの附属品		三角法	承認	谷 沢
		KG型		訂正回数	審査	大 谷
		厚鋼電線管接続用 コンビネーションカップリング		0	製図	児 玉
日付	2000.07.10	型式	KGKG	図番	4KFS0542	