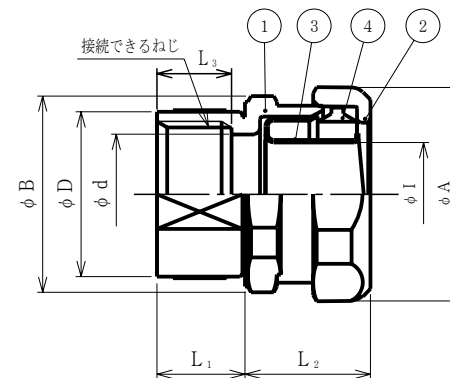
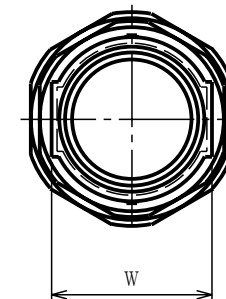


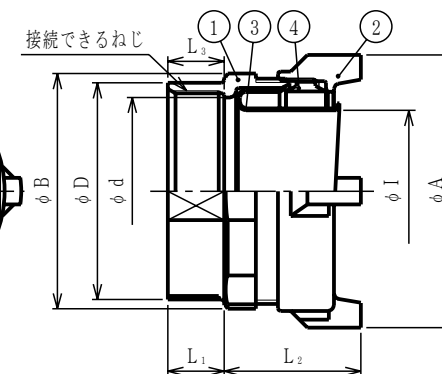
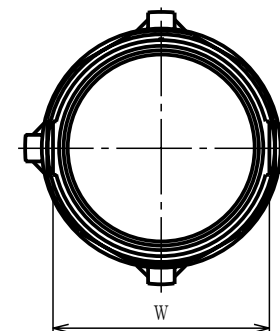
納入仕様書

単位mm

品番	接続できる電線管				挿入できるケーブル最大外径	袋ナット		本体フランジ		φd	φD	φI	L ₁	L ₂	L ₃	本体スパナ二面巾W	重量(g)
	ケイフレックス	厚鋼電線管		対角距離φA		二面巾	対角距離φB	二面巾									
		呼び	ねじ呼び														
KKG 10	10	G 16	CTG16	8	26.4	24.9	23.3	21.9	15.2	25.6	8.5	16.5	20	14.0	24.0		
KKG 12	12	G 16	CTG16	10	29.2	27.5	26.0	24.5	16.9	25.6	10.8	16.5	21	14.0	24.0		
KKG 16	16	G 16	CTG16	13	32.9	31.0	29.8	28.0	16.9	25.6	14.3	16.5	21	14.0	24.0		
KKG 22	22	G 22	CTG22	18	40.1	37.8	36.7	34.5	22.4	31.4	19.3	16.5	23	14.0	30.0		
KKG 28	28	G 28	CTG28	24	48.1	45.3	44.2	41.6	28.8	38.7	24.9	18.5	25	16.0	38.0		
KKG 36	KIH	36	G 36	CTG36	34	58.6	55.2	54.5	51.3	37.5	47.8	34.5	20.5	30	18.0	46.0	
KKG 42		KPF	42	G 42	CTG42	37	66.3	62.4	61.7	58.1	43.4	53.7	38.2	20.5	33	18.0	54.0
KKG 54	KIC	54	G 54	CTG54	48	84.0	—	74.7	70.3	54.6	66.2	49.5	22.5	44	20.0	65.0	
KKG 70	KIV	70	G 70	CTG70	60	102.0	—	88.0	85.3	70.1	81.6	60.6	21.0	50	21.0	81.0	
KKG 82		82	G 82	CTG82	75	118.8	—	103.9	100.7	82.8	94.3	75.5	21.0	53	21.0	93.7	
KKG 92		92	G 92	CTG92	85	132.4	—	117.7	114.1	94.2	106.9	86.4	21.0	56	21.0	106.3	
KKG 104		104	G 104	CTG104	98	145.7	—	131.2	127.2	106.9	119.6	99.1	21.0	60	21.0	119.0	
KKG 130		130	SGP 125 A	G 5	121	186.9	—	168.7	163.4	130.8	150.4	122.0	34.0	78	34.0	—	



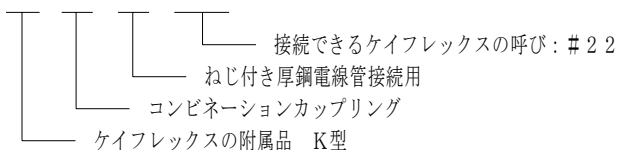
KKG10~#42



KKG54~#130

- 注1. ビニル被覆ケイフレックスをねじ付き厚鋼電線管に接続するための、ストレート形のねじ付き厚鋼電線管接続用亜鉛合金ダイカスト製コンビネーションカップリングです。
 2. ビニル被覆ケイフレックスType KMSは非防水仕様で接続できます。
 3. 品番は、次のとおりです。

KKG 22



4	グランドパッキン	1	PA	
3	フェラル	1	SPCE	電気亜鉛めっき
2	袋ナット	1	ZDC 2	電気亜鉛めっき
1	本体	1	ZDC 2	電気亜鉛めっき
No.	部品名	個数	材質	処理・摘要

株式会社 三桂製作所 プリカ事業部 SANKI MANUFACTURING CO., LTD	品名	ケイフレックスの附属品			
		厚鋼電線管接続用			
		コンビネーションカップリング			
日付	2001.05.31	型式	KKG	図番	4KFS0329