

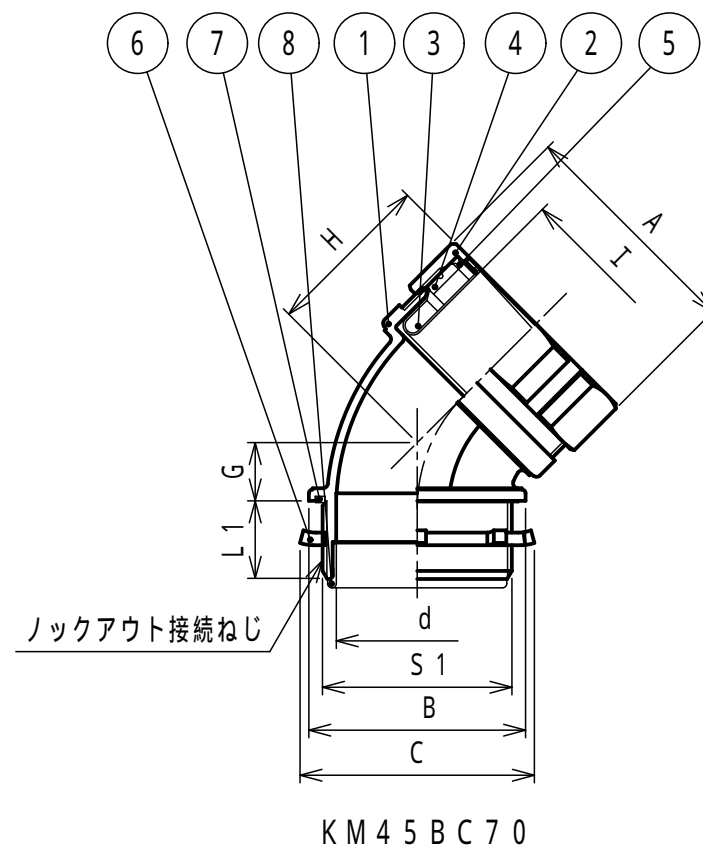
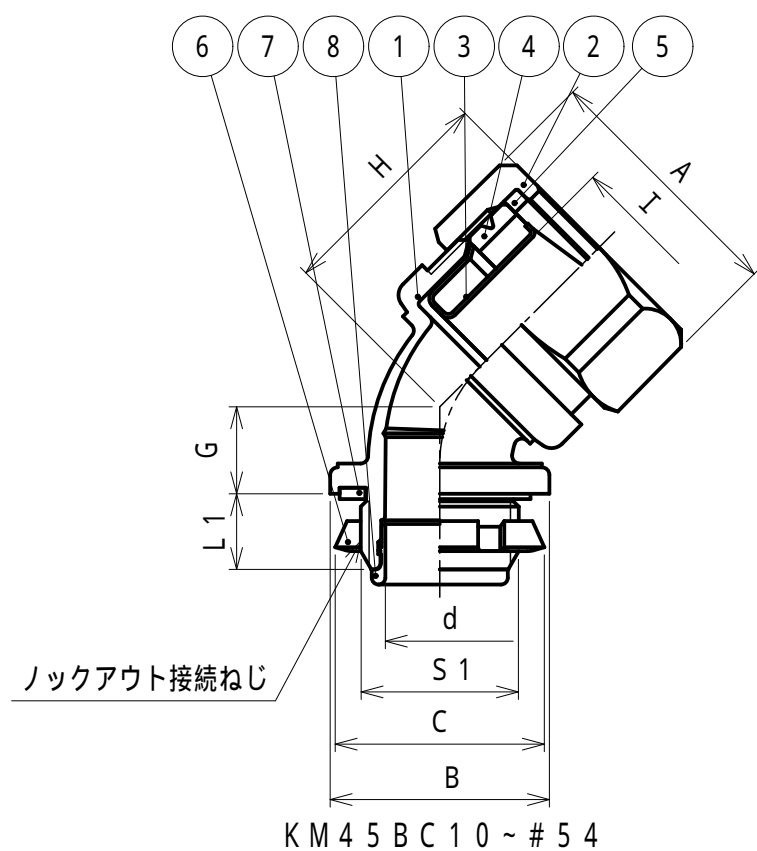
納入仕様書 / 完成図

単位mm

品番	接続できる ケイフレックス		挿入できる ケーブル 最大外径	袋ナット		B	C	d	G	締付後 H	I	L1	ロックアウト接続ねじ JIS C 8305		重量 (g)
				対角距離 A	二面巾								呼び	S1	
KM45BC 10	KMS	10	8	27.5	24.9	26.5	26	10.5	6.9	27	8.5	10.0	CTC 19	19.1	70
KM45BC 12	KMV KPF	12	10	30.4	27.5	27.5	26	12.8	8.6	31	10.8	10.0	CTC 19	19.1	76
KM45BC 16	KIC	16	12	34.2	31.0	29.0	26	13.1	11.9	27	14.3	10.0	CTC 19	19.1	95
KM45BC 22	KIH KIV	22	17	41.5	37.8	35.5	34	20.2	12.4	29	19.3	12.0	CTC 25	25.4	121
KM45BC 28	KPBF	28	23	48.3	45.3	42.5	41	24.6	14.5	33	24.9	14.0	CTC 31	31.8	189
KM45BC 36	KUU KCS	36	30	58.8	55.2	50.0	49	30.8	18.6	39	34.5	14.0	CTC 39	38.1	281
KM45BC 42	KMB	42	37	66.8	62.4	61.0	65	38.5	21.7	43	38.2	16.0	CTC 51	50.8	422
KM45BC 54	KIB KM	54	49	80.0	74.8	74.0	79	49.5	25.0	49	49.5	16.0	CTC 63	63.5	604
KM45BC 70	KI	70	59	92.4	89.6	87.9	93	64.3	23.1	60	60.6	31.0	CTC 75	76.2	1580

- 注1. ビニル被覆ケイフレックスをボックス類のロックアウトに接続するための、45°形の薄鋼電線管ねじ付き亜鉛合金ダイカスト製コネクタです。
- 注2. 品番は、次のとおりです。  
KM 45 B C 22  

 接続できるケイフレックスの呼び：#22  
 薄鋼電線管ねじ付きコネクタ  
 45°形  
 ケイフレックスの附属品 KM型
- 注3. KM45BC10～#54のグランドパッキンの材質はNBR。  
#70の材質はTPEです。
- 注4. 本製品には、石綿を使用しておりません。
- 注5. 本製品は、RoHS対応商品です。



8	インシュレータ	1	PA	
7	シートパッキン	1	NBR	
6	ロックナット	1	SPHC	電気亜鉛めっき
5	ワッシャ	1	PA	
4	グランドパッキン	1	NBR/TPE	
3	フェラル	1	SPCE	電気亜鉛めっき
2	袋ナット	1	ZDC2	電気亜鉛めっき
1	本体	1	ZDC2	電気亜鉛めっき
No.	部品名	個数	材質	処理・摘要
	株式会社 三桂製作所 プリカ事業部 SANKEI	品名	ケイフレックスの附属品 KM型 ロックアウト接続用薄鋼電線管ねじ付き 45°形コネクタ	三角法承認 訂正回数審査 1設計 図番
日付	2019.11.25	型式	KM45BC	吉元 福本 松田 4KFS1525