

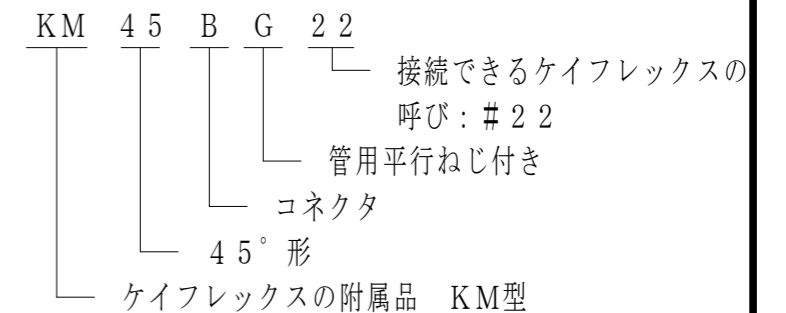
納入仕様書 / 完成図

単位mm

品番	接続できる ケイフレックス	挿入できる ケーブル 最大外径	袋ナット		φ B	C	φ d	G	締付後 H	φ I	L 1	ロックアウト接続ねじ JIS B 0202/JIS C 8305		重量 (g)	
			対角距離 φ A	二面巾								呼び	φ S 1		
															KM45BG 10
KM45BG 12	KMS KMV KPF KIC KIH KIV KMEC KPBF KUU KCS KMB KIB KM KI	12	10	30.4	27.5	27.5	29	12.8	8.6	31	10.8	10.0	G1/2	20.9	74
KM45BG 16		16	13	34.2	31.0	29.0	29	14.1	11.9	27	14.3	10.0	G1/2	20.9	84
KM45BG 22		22	18	41.5	37.8	35.5	36	20.0	12.4	29	19.3	12.0	G3/4	26.4	123
KM45BG 28		28	23	48.3	45.3	43.5	44	24.6	14.5	33	24.9	14.0	G 1	33.2	198
KM45BG 36		36	32	58.8	55.2	52.5	53	33.0	18.6	39	34.5	14.0	G1-1/4	41.9	297
KM45BG 42		42	37	66.8	62.4	60.0	61	38.3	21.7	43	38.2	16.0	G1-1/2	47.8	410
KM45BG 54		54	48	80.0	74.8	71.0	74	49.3	25.0	49	49.5	16.0	G 2	59.6	589
KM45BG 70		70	60	92.4	89.6	86.0	93	64.0	23.1	60	60.6	31.0	CTG 70	75.1	950
KM45BG 82		82	74	109.8	106.4	102.7	106	76.3	26.5	67	75.5	33.0	CTG 82	87.8	1294
KM45BG 92		92	84	123.8	120.0	116.2	121	88.2	29.8	75	86.4	34.0	CTG 92	100.3	1700
KM45BG 104		104	97	137.5	133.3	128.9	135	100.3	33.1	79	99.1	34.0	CTG104	113.0	2100

注1. ビニル被覆ケイフレックスをボックス類のロックアウトに接続するための、45°形の管用平行ねじ付き亜鉛合金ダイカスト製コネクタです。

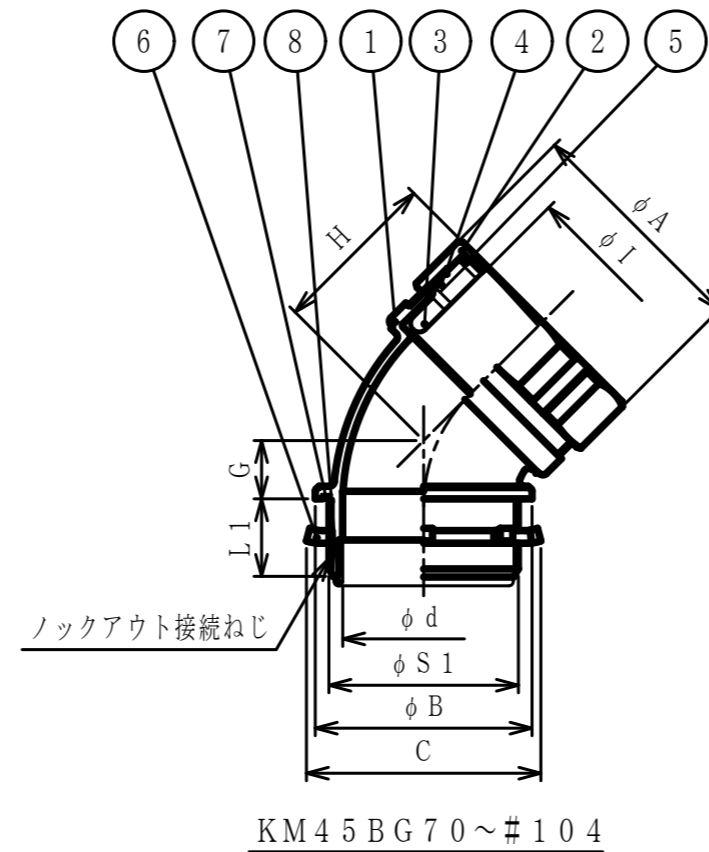
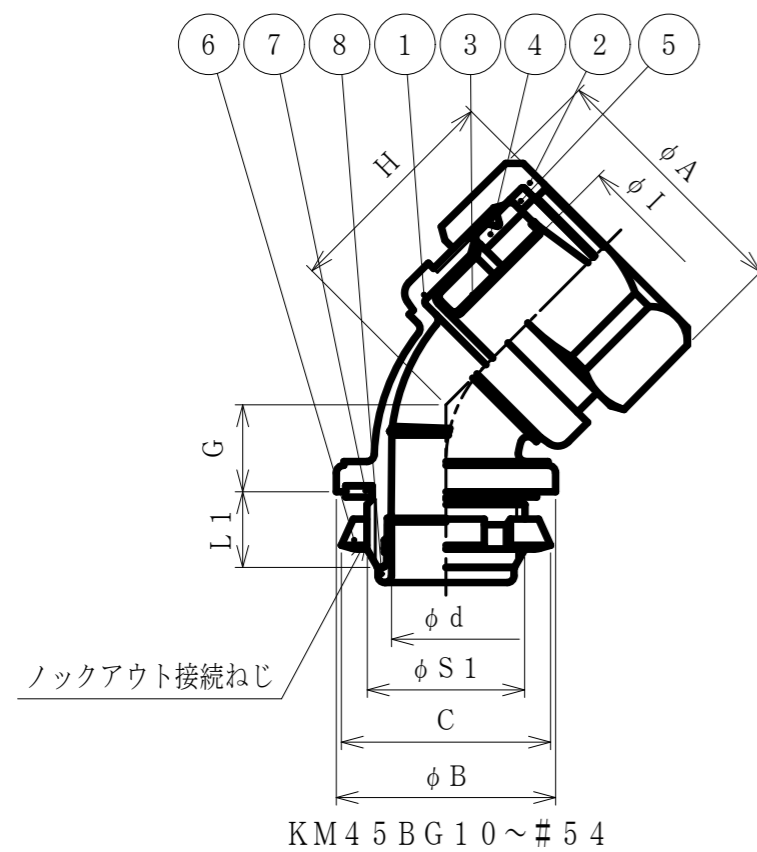
注2. 品番は、次のとおりです。



注3. KM45BG10~#54のグラウンドパッキンの材質はNBR。#70以上の材質はTPEです。

注4. 本製品には、石綿を使用しておりません。

注5. 本製品は、RoHS2対応商品です。



No.	部品名	個数	材質	処理・摘要
8	インシュレータ	1	PA	
7	シートパッキン	1	NBR	
6	ロックナット	1	SPHC	電気亜鉛めっき
5	ワッシャ	1	PA	
4	グラウンドパッキン	1	NBR/TPE	
3	フェラル	1	SPCE	電気亜鉛めっき
2	袋ナット	1	ZDC2	電気亜鉛めっき
1	本体	1	ZDC2	電気亜鉛めっき

株式会社 三桂製作所 技術部 SANKI		品名 ケイフレックスの附属品 KM型 ロックアウト接続用管用平行ねじ付き 45°形コネクタ	三角法	承認	吉元
日付 2022.12.01			訂正回数	審査	福本
型式 KM45BG			3	設計	辻口
図番		4KFS1465			