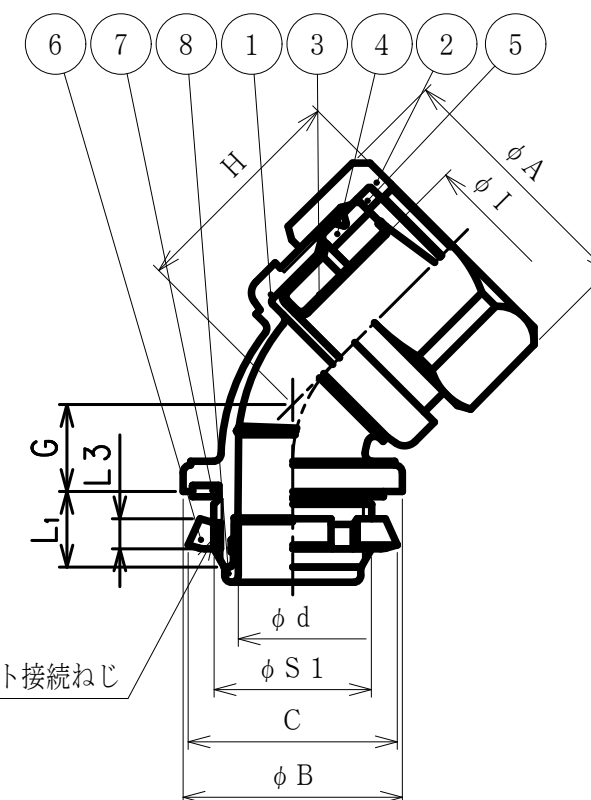


納入仕様書 / 完成図

単位mm

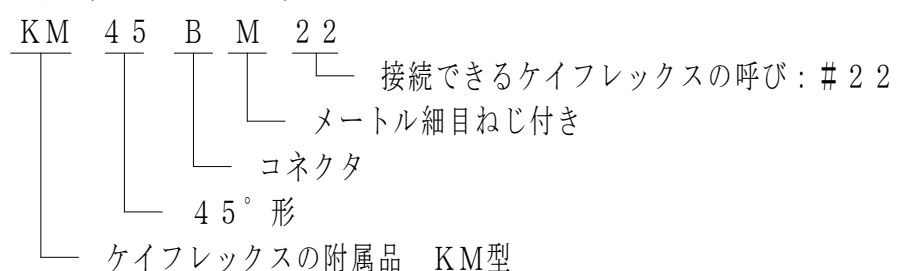
品番	接続できる ケイフレックス	挿入できる ケーブル 最大外径	袋ナット		φ B	C	φ d	G	締付後 H	φ I	L 1	L 3	ロックアウト接続ねじ IEC 60423		重量 (g)
			対角距離 φ A	二面巾									φ S 1	呼び	
KM45BM12	12	10	30.4	27.5	26.0	29	11.7	11.0	26	10.8	10	3.6	19.9	M20×1.5	72
KM45BM16	16	13	34.2	31.0	26.0	29	14.3	11.5	27	14.3	10	3.6	19.9	M20×1.5	81
KM45BM22	※	22	41.5	37.8	33.0	36	20.2	12.7	29	19.3	12	3.6	24.9	M25×1.5	123
KM45BM28	28	23	48.3	45.3	41.0	44	24.8	14.8	33	24.9	14	4.5	31.9	M32×1.5	186
KM45BM36	36	32	58.8	55.2	49.5	53	33.2	17.8	38	34.5	14	4.5	39.9	M40×1.5	291
KM45BM42	42	37	66.8	62.4	60.0	65	38.5	20.7	43	38.2	16	5.0	49.9	M50×1.5	405
KM45BM54	54	48	80.0	74.8	74.0	79	49.5	24.1	49	49.5	16	5.0	62.9	M63×1.5	720



※KMS, KMV, KPF, KIC, KIH, KIV, KMEC, KPBF, KUU, KCS, KMB, KIB, KM, KI

注1. ビニル被覆ケイフレックスをボックス類のロックアウトに接続するための、
45° 形のメートル細目ねじ付き亜鉛合金ダイカスト製コネクタです。

2. 品番は、次のとおりです。



3. 本製品には、石綿を使用しておりません。

4. 本製品は、RoHS対応商品です。

8	インシュレータ	1	PA	
7	シートパッキン	1	NBR	
6	ロックナット	1	SPHC	電気亜鉛めっき
5	ワッシャ	1	PA	
4	グランドパッキン	1	NBR	
3	フェラル	1	SPCE	電気亜鉛めっき
2	袋ナット	1	ZDC2	電気亜鉛めっき
1	本体	1	ZDC2	電気亜鉛めっき
No.	部品名	個数	材質	処理・摘要
株式会社 三桂製作所 技術部 SANKI		品名	ケイフレックスの附属品 KM型 ロックアウト接続用メートル細目ねじ付き 45° 形コネクタ	
日付	2022.12.01	型式	KM45BM	図番 4KFS5615
				三角法 承認 吉元 訂正回数 審査 福本 2 設計 辻口