

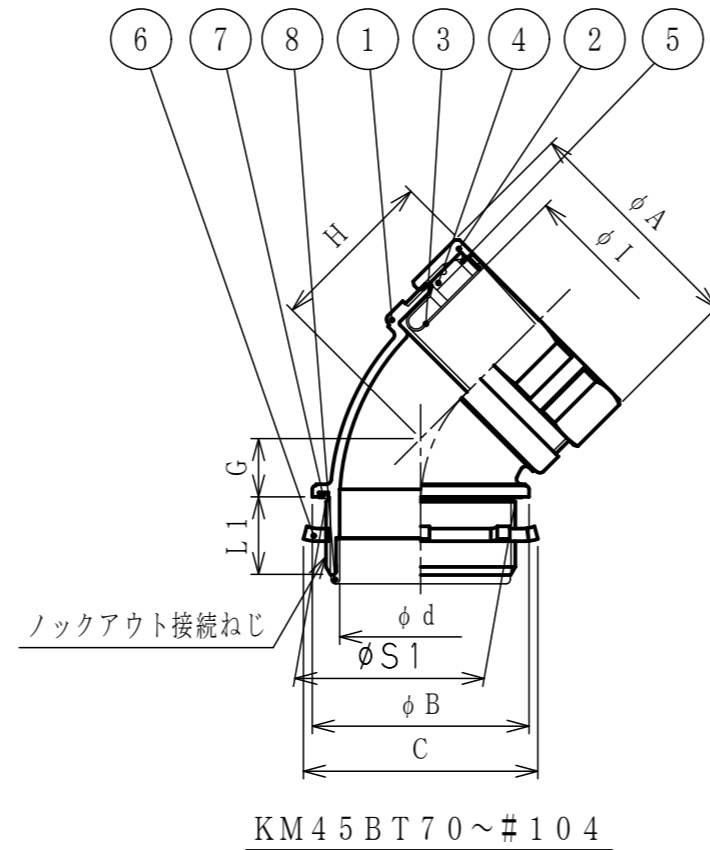
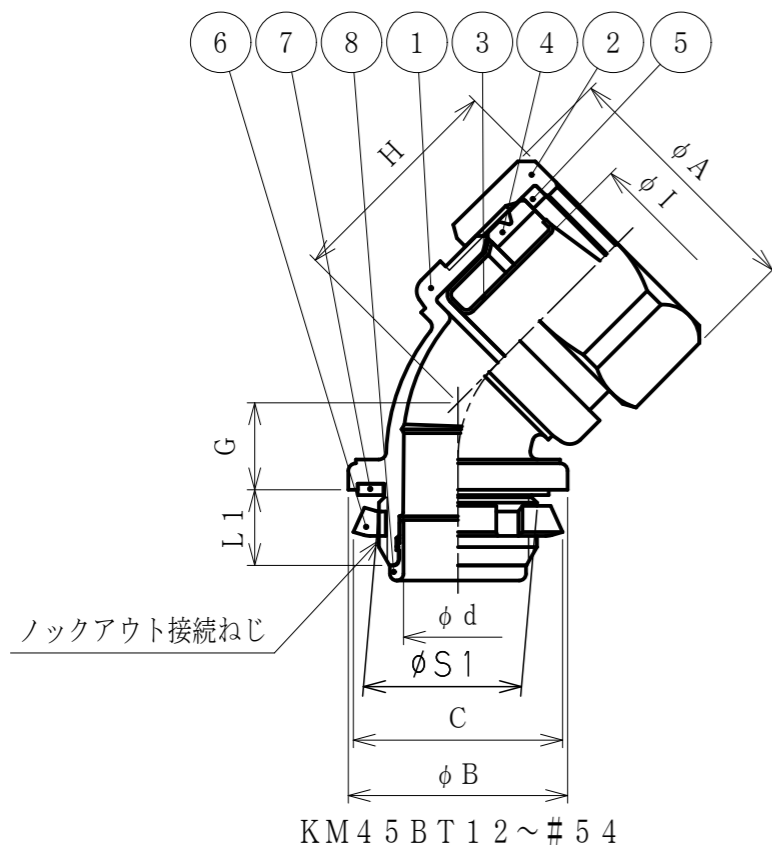
納入仕様書

単位mm

品番	接続できる ケイフレックス	挿入できる ケーブル 最大外径	袋ナット		φB	C	φd	G	締付後 H	φI	L1	ロックアウト接続ねじ		重量 (g)
			対角距離 φA	二面巾								ANSI B 1. 20. 1		
												φS1	呼び	
KM45BT 12	12	10	30.4	27.5	27.5	29	13.7	11.0	26	10.8	10.0	21.2	NPT1/2	85
KM45BT 16	KMS KMV	16	34.2	31.0	29.0	29	14.1	11.5	27	14.3	10.0	21.2	NPT1/2	100
KM45BT 22		KPF	22	41.5	37.8	35.5	36	19.2	12.7	29	19.3	12.0	26.5	NPT3/4
KM45BT 28	KIC KIH	28	48.3	45.3	43.5	44	24.8	14.8	33	24.9	14.0	33.2	NPT 1	260
KM45BT 36		KIV	36	58.8	55.2	52.5	53	33.0	17.8	38	34.5	14.0	41.9	NPT1-1/4
KM45BT 42	KPBF	42	66.8	62.4	60.0	61	38.3	20.7	43	38.2	16.0	48.0	NPT1-1/2	510
KM45BT 54	KUU KCS	54	80.0	74.8	71.0	74	49.3	24.1	49	49.5	16.0	60.1	NPT 2	700
KM45BT 70	KMB KIB	70	92.4	89.6	84.5	93	59.1	23.1	60	60.6	31.0	72.8	NPT2-1/2	1500
KM45BT 82	KM	82	109.8	106.4	102.7	106	76.3	26.5	67	75.5	33.0	88.7	NPT 3	2030
KM45BT 92	KI	92	123.8	120.0	116.2	121	88.2	29.8	75	86.4	34.0	101.4	NPT3-1/2	2580
KM45BT 104		104	137.5	133.3	128.9	135	100.3	33.1	79	99.1	34.0	114.1	NPT 4	3150

1. ビニル被覆ケイフレックスをボックス類のロックアウトに接続するための、45°形のNPTねじ付き亜鉛合金ダイカスト製コネクタです。
2. UL (Fill No. E90119), CSA (Fill No. 69357)の登録品です。
3. 品番は、次のとおりです。
KM 45 B T 22

4. KM45BT12~#54のグラウンドパッキンの材質はNBR, #70以上の材質はTPEです。
5. 防水性は、IPX7 (防浸形)です。
6. 本製品には、石綿を使用しておりません。
7. 本製品は、RoHS対象有害物質6化学物質を含有していません。



8	インシュレータ	1	PA	
7	シートパッキン	1	NBR	
6	ロックナット	1	SPHC	電気亜鉛めっき
5	ワッシャ	1	PA	
4	グラウンドパッキン	1	NBR/TPE	
3	フェラル	1	SPCE	電気亜鉛めっき
2	袋ナット	1	ZDC2	電気亜鉛めっき
1	本体	1	ZDC2	電気亜鉛めっき
No.	部品名	個数	材質	処理・摘要
株式会社 三桂製作所 プリカ事業部 SANKEI		品名	ケイフレックスの附属品 KM型 ロックアウト接続用NPTねじ付き 45°形コネクタ	
日付	2014.03.19	型式	KM45BT	
		訂正回数	2	承認 吉元 福本 三藤
		図番	4KFS1526	