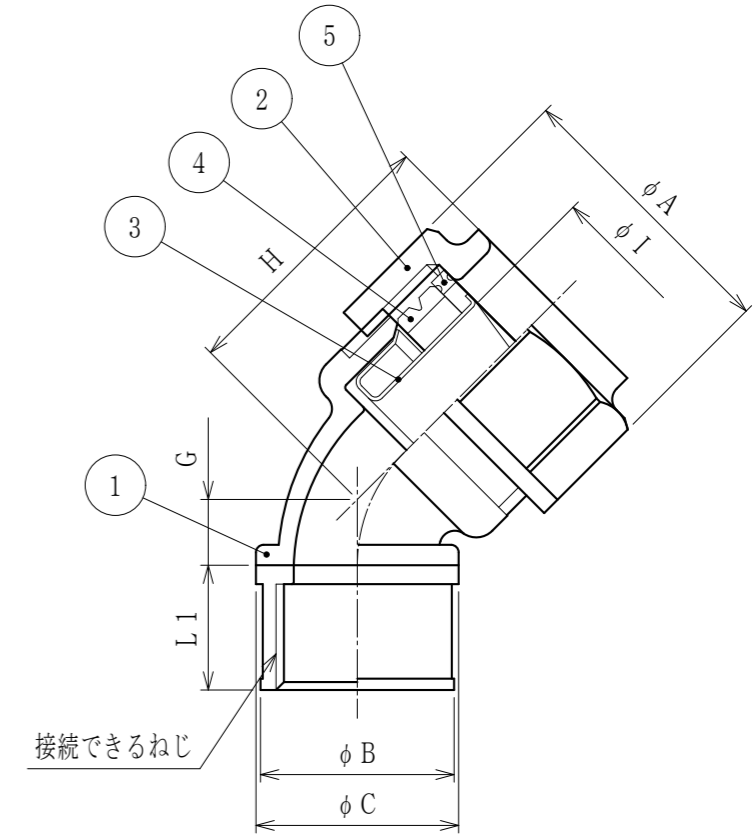


納入仕様書

単位mm

| 品番         | 接続できる電線管 |       |       | 挿入できる<br>ケーブル<br>最大外径 | 袋ナット       |     | φB   | φC   | φd   | G    | 締付後<br>H | φI   | L1   | 重量<br>(g) |
|------------|----------|-------|-------|-----------------------|------------|-----|------|------|------|------|----------|------|------|-----------|
|            | ケイフレックス  | 厚鋼電線管 |       |                       | 対角距離<br>φA | 二面巾 |      |      |      |      |          |      |      |           |
|            |          | 呼び    | ねじ呼び  |                       |            |     |      |      |      |      |          |      |      |           |
| KM45KGP 12 | 12       | G16   | CTG16 | 10                    | 33.2       | 31  | 25.9 | 23.5 | 12.0 | 7.9  | 32       | 10.8 | 17.5 | 23        |
| KM45KGP 16 | 16       | G16   | CTG16 | 13                    | 37.5       | 35  | 25.9 | 26.8 | 14.7 | 8.7  | 33       | 14.3 | 17.5 | 30        |
| KM45KGP 22 | 22       | G22   | CTG22 | 18                    | 44.0       | 41  | 31.8 | 31.9 | 20.1 | 9.9  | 38       | 19.3 | 17.5 | 43        |
| KM45KGP 28 | ※        | G28   | CTG28 | 23                    | 53.6       | 50  | 38.7 | 39.9 | 26.1 | 11.6 | 41       | 24.9 | 19.5 | 64        |
| KM45KGP 36 |          | G36   | CTG36 | 32                    | 64.4       | 60  | 48.0 | 49.0 | 34.0 | 13.7 | 46       | 33.5 | 21.5 | 92        |
| KM45KGP 42 |          | G42   | CTG42 | 37                    | 72.0       | 67  | 53.9 | 58.0 | 40.3 | 15.8 | 51       | 38.2 | 21.5 | 140       |
| KM45KGP 54 |          | G54   | CTG54 | 48                    | 86.0       | 80  | 65.8 | 72.1 | 52.2 | 18.6 | 60       | 49.5 | 23.5 | 184       |

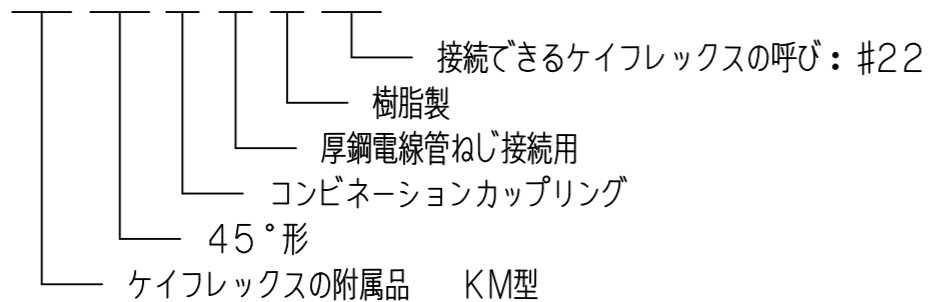
※KMS, KPF, KIC, KIH, KIV, KPBF, KUU, KCS, KMB, KIB, KM, KI



注1. ビニル被覆ケイフレックスをねじ付き厚鋼電線管に接続するための、  
45°形のねじ付き厚鋼電線管接続用樹脂製コンビネーションカップリングです。

2. 品番は、次のとおりです。

KM 45 K G P 22



3. 色調は、黒色です。

| 5   | ワッシャ                           | 1  | PA  |         |          |    |
|-----|--------------------------------|----|---|---------|----------|----|
| 4   | グランドパッキン                       | 1  | NBR   |         |          |    |
| 3   | フェラル                           | 1  | SPCE  | 電気亜鉛めっき |          |    |
| 2   | 袋ナット                           | 1  | PA  |         |          |    |
| 1   | 本体                             | 1  | PA  |         |          |    |
| No. | 部品名                            | 個数 | 材質  | 処理・摘要   |          |    |
|     | 株式会社 三桂製作所<br>プリカ事業部<br>SANKEI | 品名 | ケイフレックスの附属品<br>KM型<br>ねじ付き厚鋼電線管接続用<br>45°形樹脂製コンビネーションカップリング | 三角法     | 承認       | 吉元 |
|     |                                |    |   | 訂正回数    | 審査       | 吉元 |
|     |                                |    |   | 1       | 設計       | 清水 |
| 日付  | 2015.03.13                     | 型式 | KM45KGP   | 図番      | 4KFS1406 |    |