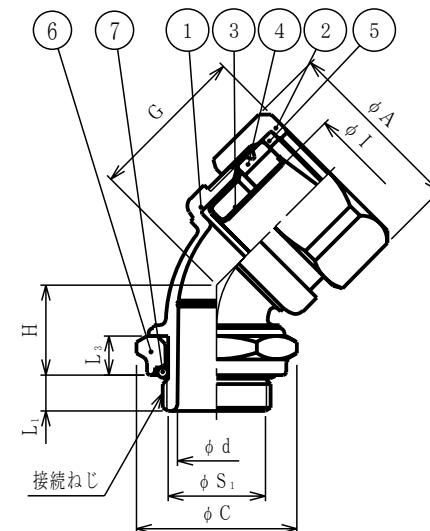


単位mm

品番	接続 ケイフレックス 品番	適応する ケーブル 最大外径	袋ナット		ロックナット		φ d	締付後 G	H	φ I	L ₁	L ₂	接続ねじ	
			対角距離 φ A	二面巾	対角距離 φ C	二面巾							JIS B 0202	呼び
			φ S ₁											
KM45OG 10	※	8	27.5	24.9	30.0	26	10.5	24	14.6	8.5	8.0	6.0	20.9	G1/2
KM45OG 12		10	30.4	27.5	30.0	26	12.8	26	15.0	10.8	8.0	6.0	20.9	G1/2
KM45OG 16		13	34.2	31.0	30.0	26	14.3	27	15.5	14.3	8.0	6.0	20.9	G1/2
KM45OG 22		18	41.5	37.8	37.0	32	20.2	29	17.7	19.3	8.0	7.0	26.4	G3/4

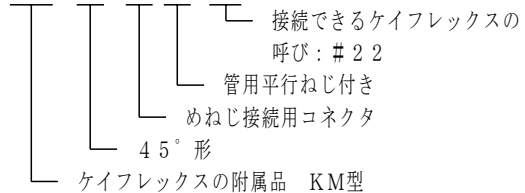
※KMS, KPF, KIC, KIH, KIV, KPBF, KUU, KCS, KMB, KIB, KM, KI



注1. ビニル被覆ケイフレックスをType KMSをリミットスイッチ等の
めねじに接続するための、45°形の管用平行ねじ付き亜鉛合金ダイカスト
製コネクタです。

2. 品番は、次のとおりです。

KM 45 O G 22



7	Oリング	1	NBR	
6	ロックナット	1	ZDC2	電気亜鉛めっき
5	ワッシャ	1	PA	
4	グランドパッキン	1	NBR	
3	フェェル	1	SPCE	電気亜鉛めっき
2	袋ナット	1	ZDC2	電気亜鉛めっき
1	本体	1	ZDC2	電気亜鉛めっき
No.	部品名	個数	材質	処理・摘要

株式会社 三桂製作所 プリカ事業部 SANKEI	品名	ケイフレックスの附属品 KM型 管用平行めねじ接続用 45°形コネクタ		三角法承認	谷 沢	
				訂正回数	審 査	大 谷
				0	設 計	三 宅
日付	2002.03.11	型式	KM45OG		図番	4KFS1527