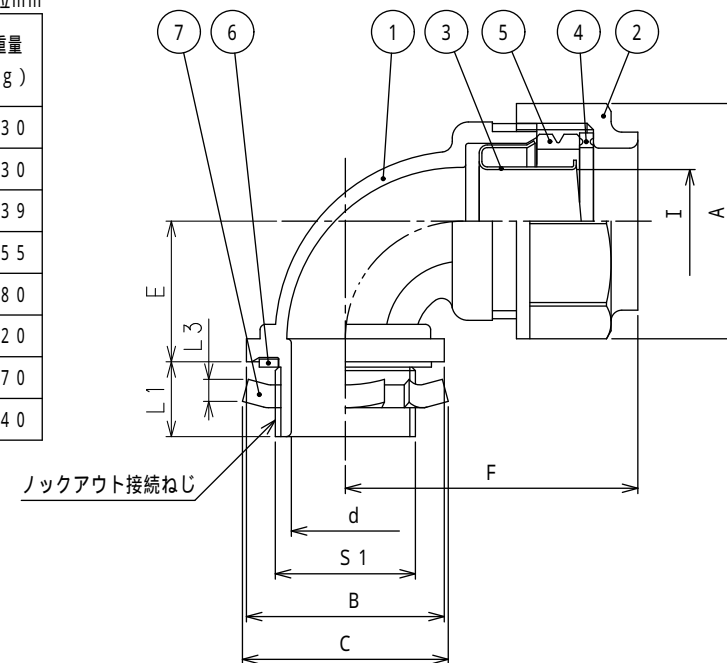


納入仕様書 / 完成図

単位mm

品番	接続できる ケイフレックス	挿入できる ケーブル 最大外径	袋ナット		B	C	d	E	締付後 F	I	L1	L3	ロックアウト接続ねじ JIS C 8305		重量 (g)
			対角距離 A	二面巾									S1	呼び	
KM90BCP 12	12	10	33.2	31	28.8	26	12.0	22.3	42	10.8	13	3.2	19.1	CTC19	30
KM90BCP 16	16	13	37.5	35	28.8	26	13.7	24.3	45	14.3	13	3.2	19.1	CTC19	39
KM90BCP 22	22	18	44.0	41	37.0	34	19.9	26.3	50	19.3	14	3.2	25.4	CTC25	55
KM90BCP 28	28	24	53.6	50	45.5	41	26.0	30.3	55	24.9	15	3.8	31.8	CTC31	80
KM90BCP 36	36	31	64.4	60	56.0	49	32.3	35.8	63	34.5	16	3.8	38.1	CTC39	120
KM90BCP 42	42	37	72.0	67	64.0	65	43.0	41.8	72	38.2	16	5.0	50.8	CTC51	170
KM90BCP 54	54	49	86.0	80	77.6	79	55.1	48.8	85	49.5	18	5.0	63.5	CTC63	240

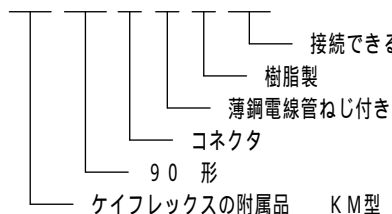
KMS, KMV, KPF, KIC, KIH, KIV, KMEC, KPBF (#10を除く), KUU, KCS, KMB, KIB, KM, KI



注1. ビニル被覆ケイフレックスをボックス類のロックアウトに接続するための、90形の薄鋼電線管ねじ付きの樹脂製コネクタです。

2. 品番は、次のとおりです。

KM 90 B C P 22



3. 色調は、黒色です。

4. 本製品には、石綿を使用しておりません。

5. 本製品は、RoHS対応商品です。

No.	部品名	個数	材質	処理・摘要
7	ロックナット	1	S PHC	電気亜鉛めっき
6	シートパッキン	1	NBR	
5	グランドパッキン	1	NBR	
4	ワッシャ	1	PA	
3	フェラル	1	S P C E	電気亜鉛めっき
2	袋ナット	1	PA	
1	本体	1	PA	

株式会社 三桂製作所 技術部 SANKEI	品名	ケイフレックスの附属品 KM型 ロックアウト接続用薄鋼電線管ねじ付き 90形コネクタ	三角法承認	吉元	
			訂正回数	審査	三宅
			1	設計	三宅
日付	2022.12.01	型式	KM90BCP	図番	4KFS4752