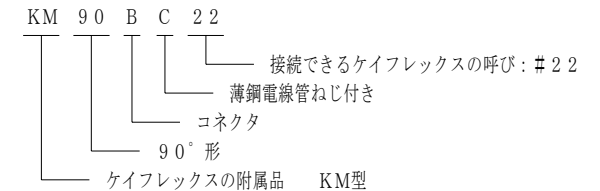


納入仕様書

単位mm

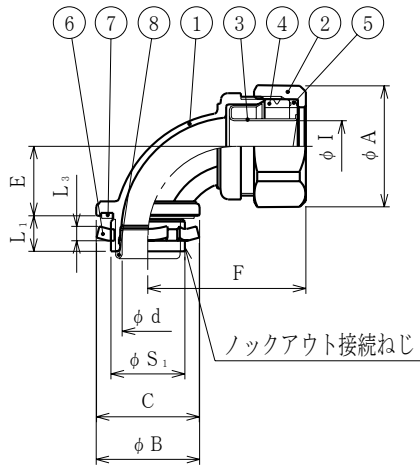
品番	接続できる ケイフレックス	挿入できる ケーブル 最大外径	袋ナット		φB	C	φd	E	縮付後 F	φI	L ₁	L ₃	ロックアウト接続ねじ		重量 (g)
			対角距離 φA	二面巾									JIS C 8305		
													φS ₁	呼び	
KM90BC 10	10	8	27.5	24.9	26.5	26	11.0	16.2	34	8.5	10	3.2	19.1	CTC19	70
KM90BC 12	12	10	30.4	27.5	27.5	26	12.0	18.6	36	10.8	10	3.2	19.1	CTC19	76
KM90BC 16	16	12	34.2	31.0	29.0	26	12.8	19.5	39	14.3	10	3.2	19.1	CTC19	98
KM90BC 22	22	18	41.5	37.8	35.5	34	19.4	24.5	44	19.3	12	3.2	25.4	CTC25	146
KM90BC 28	28	24	48.3	45.3	42.5	41	24.6	28.5	50	24.9	14	3.8	31.8	CTC31	215
KM90BC 36	36	30	58.8	55.2	50.0	49	31.0	31.1	58	34.5	14	3.8	38.1	CTC39	351
KM90BC 42	42	37	66.8	62.4	61.0	65	38.4	40.6	64	38.2	16	5.0	50.8	CTC51	610
KM90BC 54	54	48	80.0	74.8	74.0	79	49.8	48.0	73	49.5	16	5.0	63.5	CTC63	890
KM90BC 70	70	60	92.4	89.6	87.9	93	64.3	58.0	83	60.6	31	5.0	76.2	CTC75	1800

- 注1. ビニル被覆ケイフレックスをボックス類のロックアウトに接続するための、90°形の薄鋼電線管ねじ付き亜鉛合金ダイカスト製コネクタです。
 2. 品番は、次のとおりです。

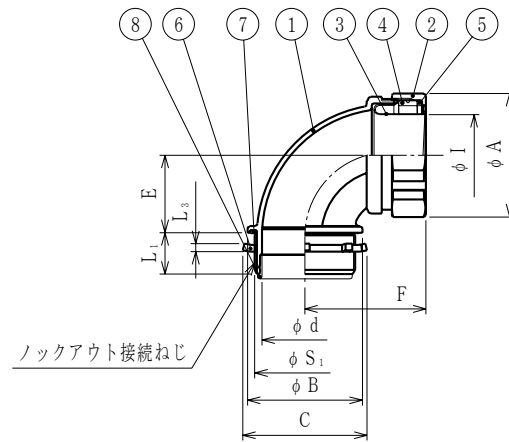


3. KM90BC 10~#54のグランドパッキン及びシートパッキンの材質はNBR。#70の材質はTPEです。

※KMS, KPF, K1C, K1H, K1V, KPBF, KUU, KCS, KMB, K1B, KM, K1



KM90BC 10~#54



KM90BC 70

8	インシュレータ	1	PA	
7	シートパッキン	1	NBR/TPE	
6	ロックナット	1	SPHC	電気亜鉛めっき
5	ワッシャ	1	PA	
4	グランドパッキン	1	NBR/TPE	
3	フェラル	1	SPCE	電気亜鉛めっき
2	袋ナット	1	ZDC2	電気亜鉛めっき
1	本体	1	ZDC2	電気亜鉛めっき
No.	部品名	個数	材質	処理・摘要

株式会社 三桂製作所
 プリカ事業部
SANKEI

品名

ケイフレックスの附属品
 KM型
 ロックアウト接続用薄鋼電線管ねじ付き
 90°形コネクタ

三角法承認 谷沢
 訂正回数 審査 大谷
 1 設計 清水

日付 2003. 12. 16 型式 KM90BC 図番 4KFS1264