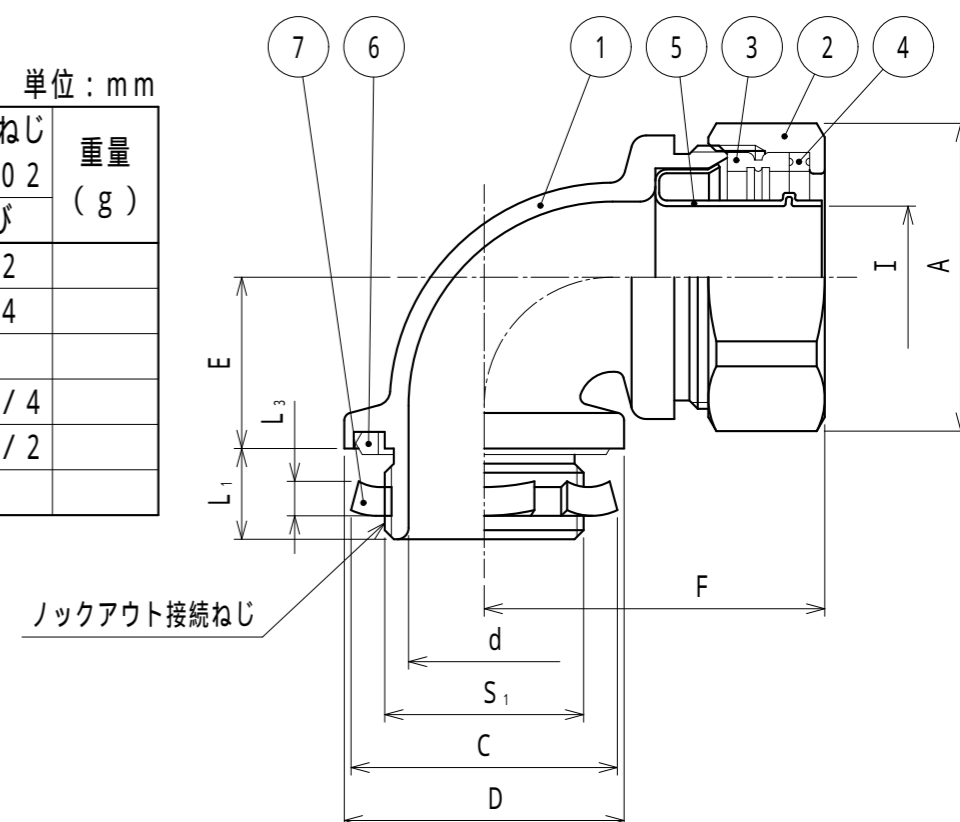


納入仕様書 / 完成図

単位：mm

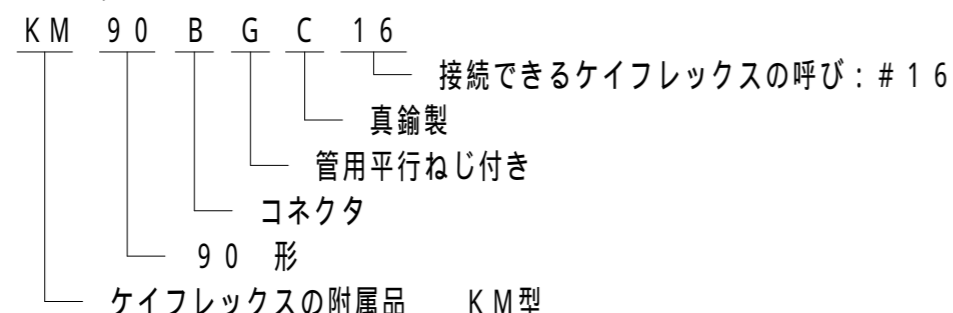
| 品番        | 接続できる<br>ケイフレックス | 挿入できる<br>ケーブル<br>最大外径 | 袋ナット      |     | C    | D    | E  | 締付後<br>F | d    | I    | L <sub>1</sub> | L <sub>3</sub> | ロックアウト接続ねじ<br>JIS B 0202 |        | 重量<br>(g) |
|-----------|------------------|-----------------------|-----------|-----|------|------|----|----------|------|------|----------------|----------------|--------------------------|--------|-----------|
|           |                  |                       | 対角距離<br>A | 二面巾 |      |      |    |          |      |      |                |                | S <sub>1</sub>           | 呼び     |           |
| KM90BGC16 | 16               | 13                    | 33.0      | 30  | 28.0 | 31.5 | 22 | 33       | 15.6 | 14.0 | 12             | 3.8            | 20.9                     | G1/2   |           |
| KM90BGC22 | 22               | 18                    | 40.7      | 37  | 36.0 | 38.5 | 26 | 39       | 20.0 | 19.0 | 12             | 3.8            | 26.4                     | G3/4   |           |
| KM90BGC28 | 28               | 24                    | 47.3      | 45  | 43.0 | 47.0 | 27 | 46       | 27.0 | 24.6 | 14             | 5.0            | 33.2                     | G1     |           |
| KM90BGC36 | 36               | 32                    | 58.8      | 56  | 52.0 | 56.0 | 33 | 57       | 35.0 | 33.0 | 14             | 5.0            | 41.9                     | G1-1/4 |           |
| KM90BGC42 | 42               | 37                    | 67.2      | 64  | 61.5 | 64.0 | 38 | 61       | 41.0 | 38.1 | 16             | 5.0            | 47.8                     | G1-1/2 |           |
| KM90BGC54 | 54               | 48                    | 80.8      | 77  | 74.0 | 76.0 | 46 | 74       | 52.0 | 49.4 | 16             | 5.0            | 59.6                     | G2     |           |

KMS, KPF, KIC, KIH, KIV, KPBF, KUU, KCS, KMB, KIB, KM, KI



注1. ビニル被覆ケイフレックスをボックス類のロックアウトに接続するための、  
90形管用平行ねじ付き真鍮製コネクタです。

注2. 品番は、次のとおりです。



注3. #16～22の袋ナットは六角型です。  
#28以上の袋ナットは八角型です。

| 7                              | ロックナット    | 1                               | SPHC  | 電気亜鉛めっき     |
|--------------------------------|-----------|---------------------------------|-------|-------------|
| 6                              | シートパッキン   | 1                               | NBR   |             |
| 5                              | フェラル      | 1                               | SPCE  | 電気亜鉛めっき     |
| 4                              | ワッシャ      | 1                               | POM   |             |
| 3                              | グラウンドパッキン | 1                               | NBR   |             |
| 2                              | 袋ナット      | 1                               | C3604 |             |
| 1                              | 本体        | 1                               | C3604 |             |
| No.                            | 部品名       | 個数                              | 材質    | 処理・摘要       |
| 株式会社 三桂製作所<br>プリカ事業部<br>SANKEI |           | ケイフレックスの附属品<br>品名               |       | 三角法 承認 吉元   |
|                                |           | ロックアウト接続用管用平行ねじ付き<br>90形真鍮製コネクタ |       | 訂正回数 審査 福本  |
|                                |           | 型式                              |       | 1 設計 松田     |
| 日付                             |           | 2018.02.28                      |       | 図番 4SFS2726 |