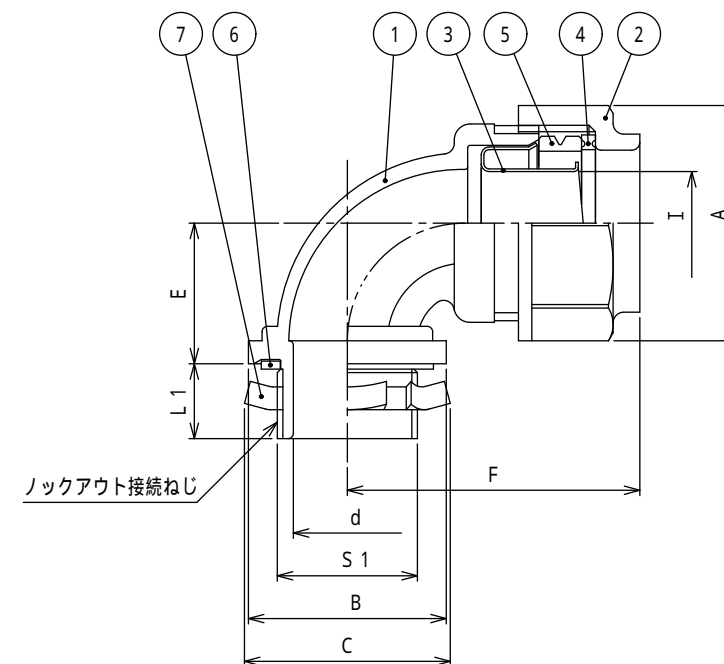


納入仕様書 / 完成図

単位mm

品番	接続できる ケイフレックス	挿入できる ケーブル 最大外径	袋ナット		B	C	d	E	締付後 F	I	L1	ロックアウト接続ねじ JIS B 0202		重量 (g)
			対角距離 A	二面巾								S1	呼び	
KM90BGP 12	12	10	33.2	31	38.7	29	12.0	22.3	42	10.8	13	20.9	G1/2	30
KM90BGP 16	16	13	37.5	35	38.7	29	14.7	24.3	45	14.3	13	20.9	G1/2	39
KM90BGP 22	22	18	44.0	41	42.3	36	20.1	26.3	50	19.3	14	26.4	G3/4	55
KM90BGP 28	28	24	53.6	50	50.9	44	26.1	30.3	55	24.9	15	33.2	G 1	80
KM90BGP 36	36	33	64.4	60	60.9	53	34.0	35.8	63	34.5	16	41.9	G1-1/4	120
KM90BGP 42	42	37	72.0	67	68.3	61	40.3	41.8	72	38.2	16	47.8	G1-1/2	170
KM90BGP 54	54	49	86.0	80	81.7	74	52.2	48.8	85	49.5	18	59.6	G 2	240

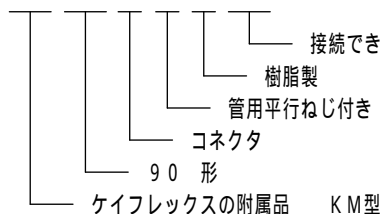
KMS, KMV, KPF, KIC, KIH, KIV, KMEC, KPBF (#10を除く), KUU, KCS, KMB, KIB, KM, KI



注1. ビニル被覆ケイフレックスをボックス類のロックアウトに接続するための、90形の管用平行ねじ付きの樹脂製コネクタです。

注2. 品番は、次のとおりです。

KM 90 B G P 22



注3. 色調は、黒色です。

注4. 本製品には、石綿を使用しておりません。

注5. 本製品は、RoHS対応商品です。

7	ロックナット	1	SPHC	電気亜鉛めっき
6	シートパッキン	1	NBR	
5	グランドパッキン	1	NBR	
4	ワッシャ	1	PA	
3	フェラル	1	SPCE	電気亜鉛めっき
2	袋ナット	1	PA	
1	本体	1	PA	
No.	部品名	個数	材質	処理・摘要
株式会社 三桂製作所 技術部		ケイフレックスの附属品 KM型		三角法承認 吉元
SANKEI		品名		訂正回数 審査 三宅
		ロックアウト接続用管用平行ねじ付き 90形コネクタ		2 設計 三宅
日付	2022.12.01	型式	KM90BGP	図番 4KFS0320