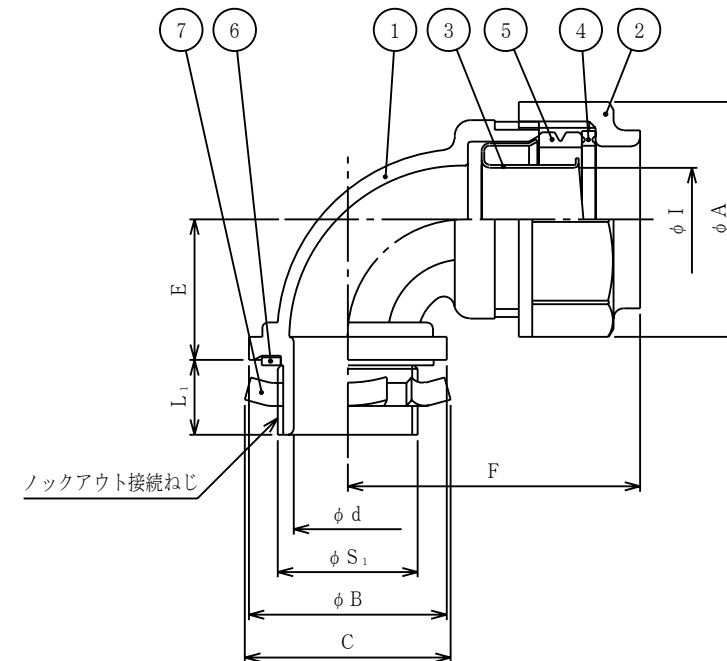


納入仕様書

単位mm

品番	接続できる ケイフレックス	挿入できる ケーブル 最大外径	袋ナット		φB	C	φd	E	縮付後 F	φI	L <sub>1</sub>	ロックアウト接続ねじ		重量 (g)
			対角距離 φA	二面巾								JIS B 0202		
												φS <sub>1</sub>	呼び	
KM90BGP 10	10	8	31.1	29	38.7	29	9.1	20.3	39	8.5	13	20.9	G1/2	30
KM90BGP 12	12	10	33.2	31	38.7	29	12.0	22.3	42	10.8	13	20.9	G1/2	30
KM90BGP 16	16	13	37.5	35	38.7	29	14.7	24.3	45	14.3	13	20.9	G1/2	39
KM90BGP 22	※	22	44.0	41	42.3	36	20.1	26.3	50	19.3	14	26.4	G3/4	55
KM90BGP 28		28	53.6	50	50.9	44	26.1	30.3	55	24.9	15	33.2	G 1	80
KM90BGP 36		36	64.4	60	60.9	53	34.0	35.8	63	34.5	16	41.9	G1-1/4	120
KM90BGP 42		42	72.0	67	68.3	61	40.3	41.8	72	38.2	16	47.8	G1-1/2	170
KM90BGP 54		54	49	86.0	80	81.7	74	52.2	48.8	85	49.5	18	59.6	G 2



※KMS, KPF, KIC, KIV, KIH, KPBF, KUU, KCS, KMB, KIB, KM, KI

注1. ビニル被覆ケイフレックスをボックス類のロックアウトに接続するための、  
90°形の管用平行ねじ付きの樹脂製コネクタです。

2. 品番は、次のとおりです。

KM 90 B G P 22



3. 色調は、黒色です。

7	ロックナット	1	SPHC	電気亜鉛めっき
6	シートパッキン	1	NBR	
5	グランドパッキン	1	NBR	
4	ワッシャ	1	PA	
3	フェラル	1	SPCE	電気亜鉛めっき
2	袋ナット	1	PA	
1	本体	1	PA	
No.	部品名	個数	材質	処理・摘要
株式会社 三桂製作所 プリカ事業部 SANKEI		品名	ケイフレックスの附属品 KM型 ロックアウト接続用管用平行ねじ付き 90°形コネクタ	
日付		2003.05.07	型式	KM90BGP
訂正回数		1	設計	清水
三角法承認			審査	大谷
図番		4KFS0320		