

納入仕様書

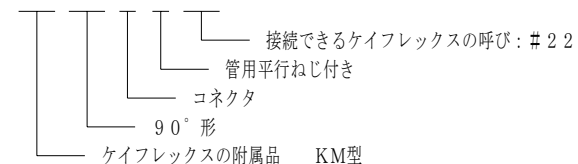
単位mm

品番	接続できる ケイフレックス	挿入できる ケーブル 最大外径	袋ナット		φB	C	φd	E	縮付後 F	φI	L ₁	L ₃	ロックアウト接続ねじ JIS B 0202/ JIS C 8305		重量 (g)	
			対角距離 φA	二面巾									φS ₁	呼び		
KM90BG 10		10	7	27.5	24.9	27.5	29	11.0	16.2	34	8.5	10.0	3.8	20.9	G 1/2	
KM90BG 12	KMS	12	10	30.4	27.5	27.5	29	13.5	18.6	36	10.8	10.0	3.8	20.9	G 1/2	
KM90BG 16	KMV	16	13	34.2	31.0	29.0	29	14.1	19.5	35	14.3	10.0	3.8	20.9	G 1/2	
KM90BG 22	KPF KIC	22	18	41.5	37.8	35.5	36	20.0	22.2	41	19.3	12.0	3.8	26.4	G 3/4	
KM90BG 28	KIH KIV	28	23	48.3	45.3	43.5	44	24.6	25.8	47	24.9	14.0	4.5	33.2	G 1	
KM90BG 36	KPBF	36	32	58.8	55.2	52.5	53	33.0	31.1	54	34.5	14.0	4.5	41.9	G 1-1/4	
KM90BG 42	KUU KCS	42	37	66.8	62.4	60.0	61	38.3	35.6	61	38.2	16.0	5.0	47.8	G 1-1/2	
KM90BG 54	KMB	54	48	80.0	74.8	71.0	74	49.3	43.0	68	49.5	16.0	5.0	59.6	G 2	
KM90BG 70	KIB	70	60	92.4	89.6	86.0	93	64.0	58.0	83	60.6	31.0	5.0	75.1	CTG70	
KM90BG 82	KM KI	82	72	109.8	106.4	102.7	106	76.3	68.0	95	75.5	33.0	5.0	87.8	CTG82	
KM90BG 92		92	84	123.8	120.0	116.2	121	88.2	76.0	105	86.4	34.0	6.0	100.3	CTG92	
KM90BG 104		104	96	137.5	133.3	128.9	135	100.3	83.0	114	99.1	34.0	6.0	113.0	CTG104	

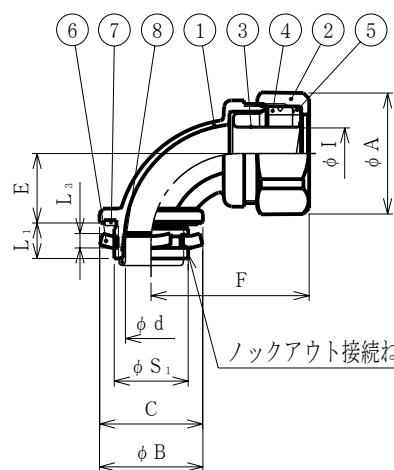
注1. ビニル被覆ケイフレックスをボックス類のロックアウトに接続するための、90°形の管用平行ねじ又は厚鋼電線管ねじ付き亜鉛合金ダイカストコネクタです。

2. 品番は、次のとおりです。

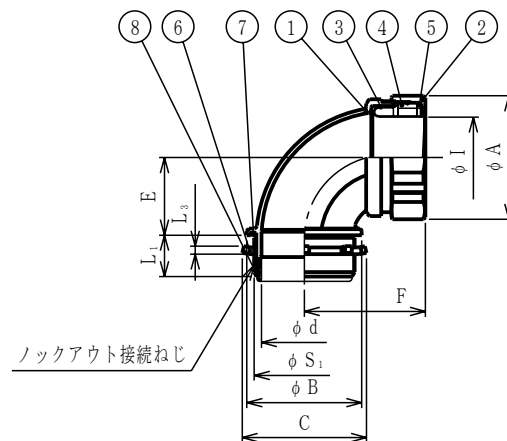
KM 90 B G 22



3. KM90BG10~#54のグランドパッキン及びシートパッキンの材質はNBR。
*70以上の材質はTPEです。



KM90BG 10~#54



KM90BG 70~#104

No.	部品名	個数	材質	処理・摘要
8	インシュレータ	1	PA	
7	シートパッキン	1	NBR/TPE	
6	ロックナット	1	SPHC	電気亜鉛めっき
5	ワッシャ	1	PA	
4	グランドパッキン	1	NBR/TPE	
3	フェラル	1	SPCE	電気亜鉛めっき
2	袋ナット	1	ZDC2	電気亜鉛めっき
1	本体	1	ZDC2	電気亜鉛めっき

No.		部品名	個数	材質	処理・摘要		
株式会社 三桂製作所 ブライカ事業部 SANKEI	品名	ケイフレックスの附属品 KM型 ロックアウト接続管用平行ねじ付き 90°形コネクタ			三角法承認	谷沢	
					訂正回数	審査	大谷
					2	設計	三宅
日付	2005. 3. 18	型式	KM90BG		図番	4KFS1121	