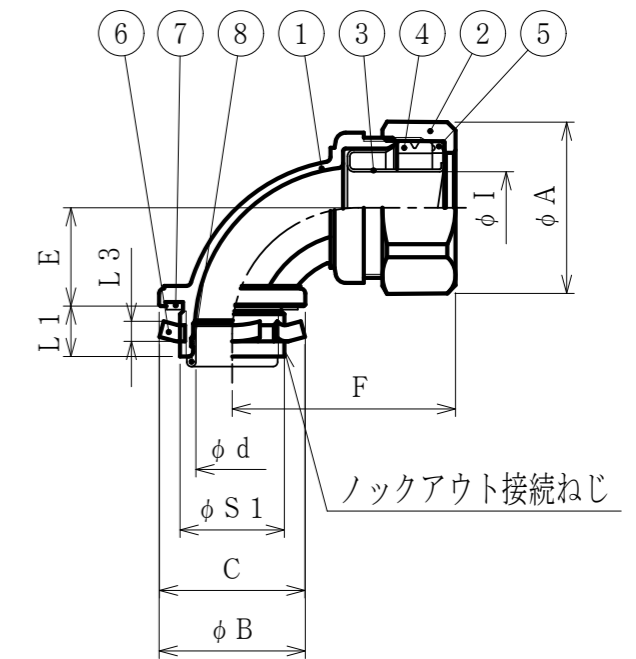


納入仕様書 / 完成図

単位mm

品番	接続できる ケイフレックス	挿入できる ケーブル 最大外径	袋ナット		φ B	C	φ d	E	締付後 F	φ I	L1	L3	ロックアウト接続ねじ IEC 60423		重量 (g)
			対角距離 φ A	二面巾									φ S1	呼び	
KM90BM 10	10	8	27.5	24.9	26.0	29	11.0	16.2	34	8.5	10.0	3.6	19.9	M20×1.5	70
KM90BM 12	12	10	30.4	27.5	26.0	29	13.5	18.6	36	10.8	10.0	3.6	19.9	M20×1.5	76
KM90BM 16	16	13	34.2	31.0	26.0	29	13.8	19.5	39	14.3	10.0	3.6	19.9	M20×1.5	96
KM90BM 22	22	18	41.5	37.8	33.0	36	18.4	24.5	44	19.3	12.0	3.6	24.9	M25×1.5	146
KM90BM 28	28	23	48.3	45.3	41.0	44	24.6	28.5	50	24.9	14.0	4.5	31.9	M32×1.5	204
KM90BM 36	36	32	58.8	55.2	49.5	53	31.0	31.1	58	34.5	14.0	4.5	39.9	M40×1.5	337
KM90BM 42	42	37	66.8	62.4	60.0	65	38.4	40.6	64	38.2	16.0	5.0	49.9	M50×1.5	610
KM90BM 54	54	48	80.0	74.8	74.0	79	49.8	48.0	73	49.5	16.0	5.0	62.9	M63×1.5	890

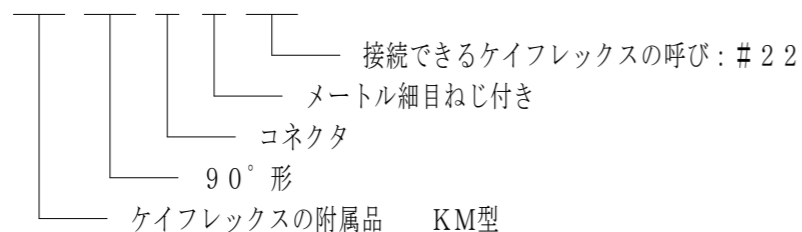


※KMS, K MV, K PF, K IC, K IH, K IV, K MEC, K PBF, K UU, K CS, K MB, K IB, K M, K I

注1. ビニル被覆ケイフレックスをボックス類のロックアウトに接続するための、
90° 形のメートル細目ねじ付き亜鉛合金ダイカスト製コネクタです。

2. 品番は、次のとおりです。

KM 90 B M 22



3. 本製品には、石綿を使用しておりません。

4. 本製品は、RoHS対応商品です。

8	インシュレータ	1	PA	
7	シートパッキン	1	NBR	
6	ロックナット	1	SPHC	電気亜鉛めっき
5	ワッシャ	1	PA	
4	グラウンドパッキン	1	NBR	
3	フェラル	1	SPCE	電気亜鉛めっき
2	袋ナット	1	ZDC2	電気亜鉛めっき
1	本体	1	ZDC2	電気亜鉛めっき
No.	部品名	個数	材質	処理・摘要

株式会社 三桂製作所 技術部 SANKEI	品名 ケイフレックスの附属品 KM型 ロックアウト接続用メートル細目ねじ付き 90° 形コネクタ	三角法	承認	吉元		
		訂正回数	審査	福本		
日付	2022.12.01	型式	KM90BM	図番	4KFS1266	
				2	設計	辻口