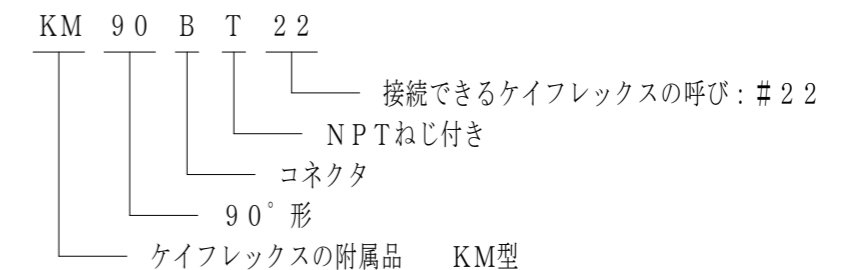


納入仕様書 / 完成図

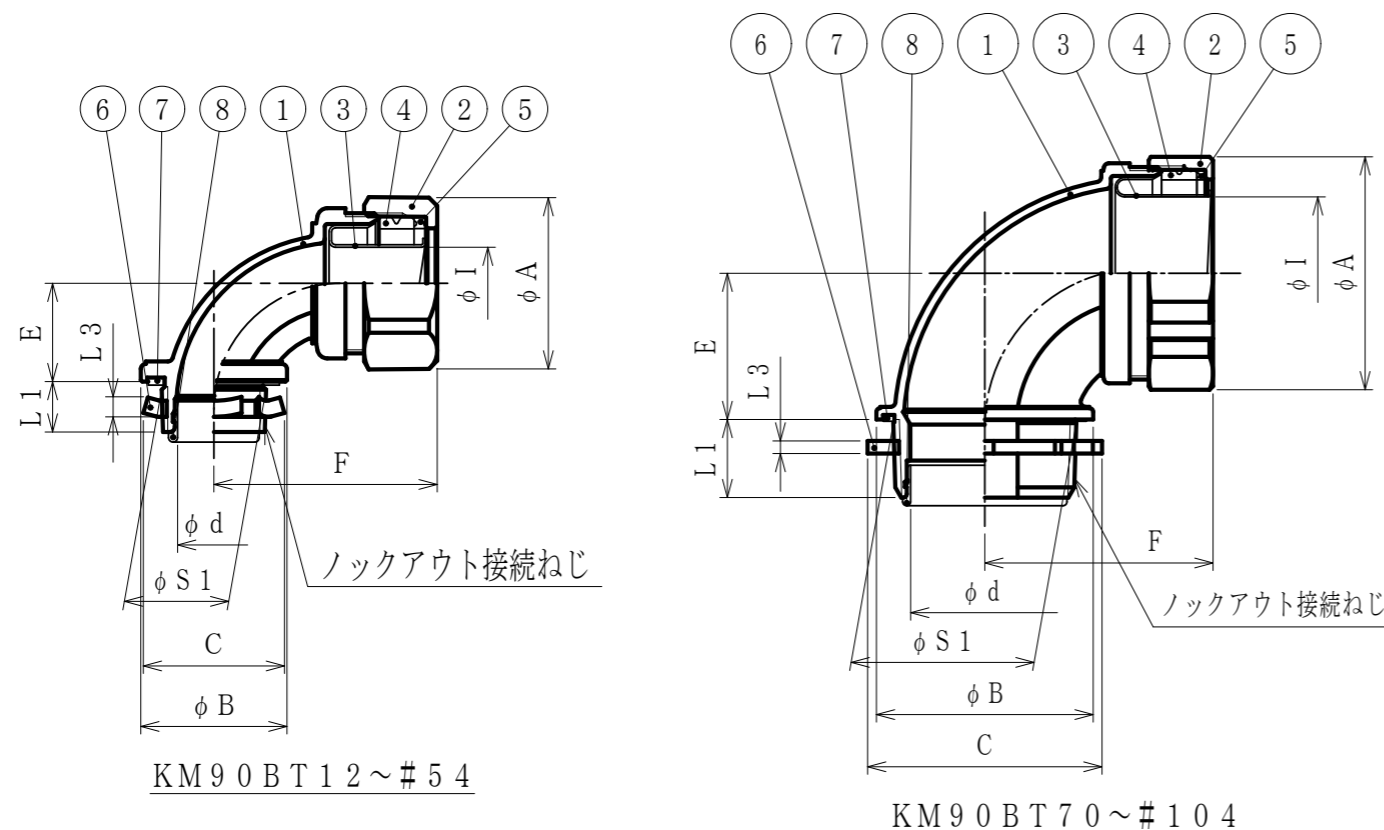
単位mm

品番	接続できる ケイフレックス	挿入できる ケーブル 最大外径	袋ナット		φB	C	φd	E	締付後 F	φI	L1	L3	ロックアウト接続ねじ		重量 (g)	
			対角距離 φA	二面巾									ANSI B 1.20.1 φS1	呼び		
KM90BT 12	KMS	12	10	30.4	27.5	27.5	29	13.5	18.6	36	10.8	10	4.5	21.2	NPT 1/2	76
KM90BT 16	KMV	16	13	34.2	31.0	29.0	29	13.8	19.5	39	14.3	10	4.5	21.2	NPT 1/2	92
KM90BT 22	KPF	22	18	41.5	37.8	35.5	36	19.4	24.5	44	19.3	12	4.5	26.5	NPT 3/4	144
KM90BT 28	KIC	28	23	48.3	45.3	43.5	44	24.6	28.5	50	24.9	14	5.0	33.2	NPT 1	219
KM90BT 36	KIH	36	32	58.8	55.2	52.5	53	33.0	31.1	58	34.5	14	5.0	41.9	NPT 1-1/4	332
KM90BT 42	KIV	42	37	66.8	62.4	60.0	62	38.3	40.6	64	38.2	16	5.0	48.0	NPT 1-1/2	600
KM90BT 54	KMEC	54	49	80.0	74.8	71.0	74	49.3	48.0	73	49.5	16	6.0	60.1	NPT 2	880
KM90BT 70	KPBF	70	58	92.4	89.6	84.5	93	59.1	58.0	83	60.6	31	6.0	72.8	NPT 2-1/2	1800
KM90BT 82	KUU	82	74	109.8	106.4	102.7	106	76.3	68.0	95	75.5	33	6.0	88.7	NPT 3	2650
KM90BT 92	KCS	92	84	123.8	120.0	116.2	121	88.2	76.0	105	86.4	34	6.0	101.4	NPT 3-1/2	3390
KM90BT 104	KMB	104	96	137.5	133.3	128.9	135	100.3	83.0	114	99.1	34	6.0	114.1	NPT 4	4410
	KIB															
	KM															
	KI															

- 注1. ビニル被覆ケイフレックスをボックス類のロックアウトに接続するための、90°形のNPTねじ付き亜鉛合金ダイカスト製コネクタです。
 2. UL (Fill No. E90119), CSA (Fill No. 69357) の登録品です。
 3. 品番は、次のとおりです。



4. KM90BT12~#54のグランドパッキンの材質はNBR, #70以上の材質はTPEです。
 5. 防水性は, IPX7 (防浸形) です。
 6. 本製品には, 石綿を使用しておりません。
 7. 本製品は, RoHS対応商品です。



8	インシュレータ	1	PA	
7	シートパッキン	1	NBR	
6	ロックナット	1	SPHC	電気亜鉛めっき
5	ワッシャ	1	PA	
4	グランドパッキン	1	NBR/TPE	
3	フェラル	1	SPCE	電気亜鉛めっき
2	袋ナット	1	ZDC2	電気亜鉛めっき
1	本体	1	ZDC2	電気亜鉛めっき
No.	部品名	個数	材質	処理・摘要
株式会社 三桂製作所 技術部 SANKEI		ケイフレックスの附属品 KM型 ロックアウト接続用NPTねじ付き 90°形コネクタ		三角法承認 訂正回数 4
品名				承認 審査 設計
型式	KM90BT			吉元 福本 辻口
日付	2022.12.01	図番	4KFS1265	