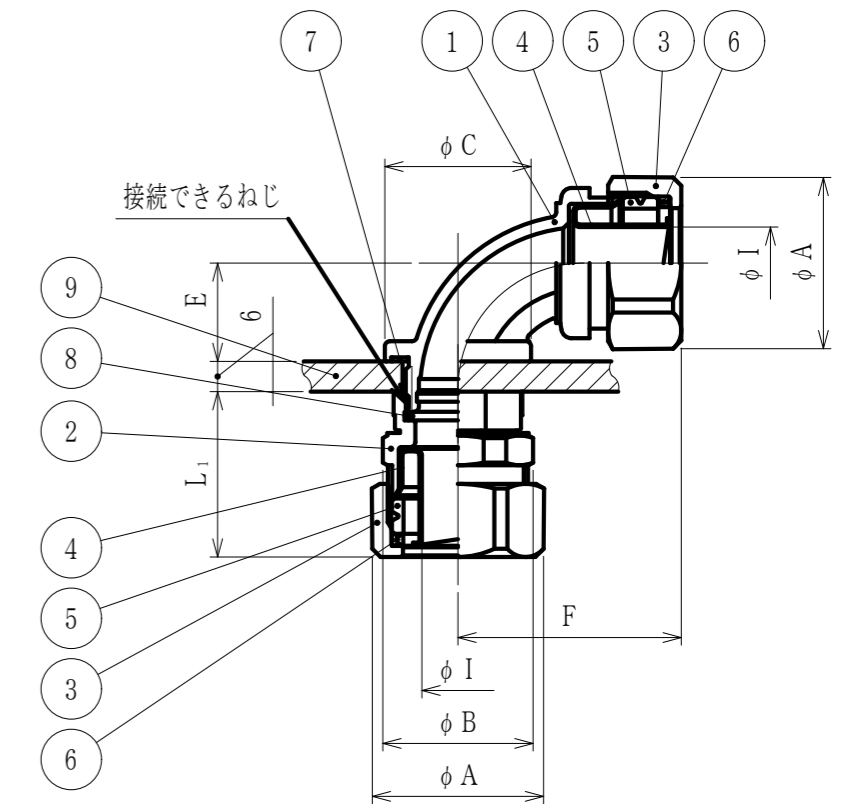


納入仕様書 / 完成図

品番	接続できる ケイフレックス	袋ナット		本体(2) フランジ		φC	φI	E	縮付後 F	縮付後 L ₁	接続できるねじ JIS B 0202 呼び	ロックアウト径	重量 (g)
		対角距離 φA	二面巾	対角距離 φB	二面巾								
KM90C12	12	30.4	27.5	29.2	27.5	25.8	10.8	18.6	36	29	G 1/2	22	160
KM90C16	16	34.2	31.0	30.8	29.0	29.0	14.3	19.5	35	29	G 1/2	22	
KM90C22	22	41.5	37.8	36.7	34.5	35.5	19.3	22.2	41	34	G 3/4	28	
KM90C28	28	48.3	45.3	44.2	41.6	43.5	24.9	25.8	47	38	G 1	34	
KM90C36	36	58.8	55.2	54.5	51.3	52.5	34.5	31.1	54	41	G 1-1/4	43	
KM90C42	42	66.8	62.4	61.7	58.1	60.0	38.2	35.6	61	45	G 1-1/2	49	
KM90C54	54	80.0	74.8	79.6	75.0	71.0	49.5	43.0	68	47	G 2	61	

単位mm

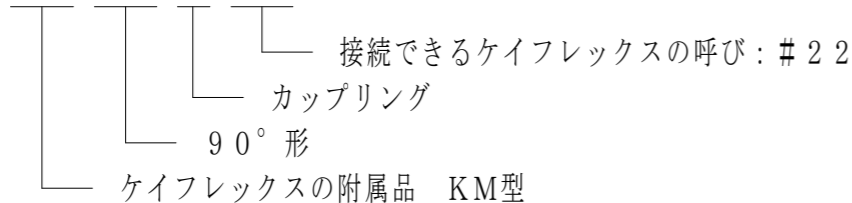


※ KMS, KMV, KPF, KIC, KIH, KIV, KMEC, KPBF, KUU, KCS, KMB, KIB, KM, KI

注1. ビニル被覆ケイフレックス相互を90°曲げて接続するカップリングで、しかもカップリングを支持板(厚さ6mm)に固定する構造のカップリングです。

2. 品番は、次のとおりです。

KM 90 C 22



3. 本製品には、石綿を使用しておりません。

4. 本製品は、RoHS対応商品です。

9	支持板	1	SS	客先準備
8	Oリング	1	NBR	
7	シートパッキン	1	NBR	
6	ワッシャ	2	PA	
5	グランドパッキン	2	NBR	
4	フェラル	2	SPCE	電気亜鉛めっき
3	袋ナット	2	ZDC2	電気亜鉛めっき
2	本体(2)	1	ZDC2	電気亜鉛めっき
1	本体(1)	1	ZDC2	電気亜鉛めっき
No.	部品名	個数	材質	処理・摘要
株式会社 三桂製作所 技術部 SANKEI		品名	ケイフレックスの附属品 KM型 90°形中継カップリング	
日付	2022.12.01	型式	KM90C	図番 4KFS0541
				三角法 承認 吉元 訂正回数 審査 福本 4 設計 辻口