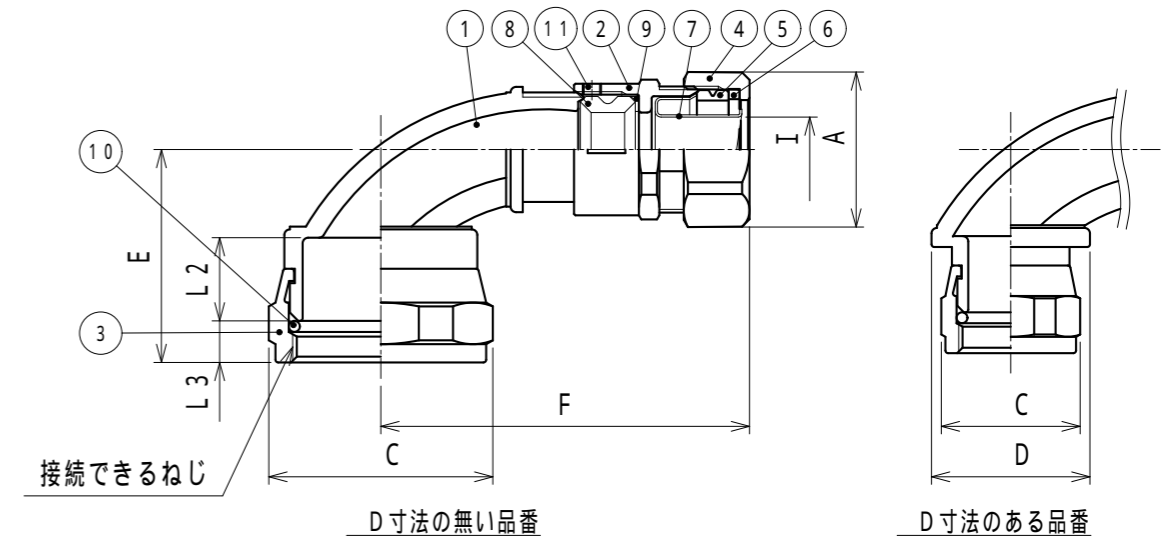


納入仕様書 / 完成図

単位mm

品番	接続できる ケイフレックス	挿入できる ケーブル外径		接続できるMSコネクタ		袋ナット		ユニオンナット		D	E	締付後 F	I	L2	L3	重量 (g)																
		最大	最小	シェル サイズ	接続できるねじ ASME B1.1	対角距離 A	二面巾	対角距離 C	二面巾																							
KM90HKD 10 08 10	10	8	4	10SL	9/16-24 UNEF-2B	27.5	24.9	20.2	19	—	33	59	8.5	14	5.0																	
KM90HKD 12 08 10				14S	3/4-20 UNEF-2B												20.2	19	60	14	7.0											
KM90HKD 12 08 14				16/16S	7/8-20 UNEF-2B																	25.5	24	—	34							
KM90HKD 12 08 16				18	1-20 UNEF-2B																					28.7	27	—	35			
KM90HKD 12 08 18		10SL	9/16-24 UNEF-2B	30.4	27.5			20.2	19					26.4	35		10.8	14				7.5										
KM90HKD 12 10 10		12S	11/16-24 UNEF-2B																23.4	22	26.4		37									
KM90HKD 12 10 12		18	1-20 UNEF-2B																					31.9	30	—	39					
KM90HKD 12 10 18		20	1-1/8-18 UNEF-2B																									35.5	34	—	39	
KM90HKD 12 10 20		22	1-1/4-18 UNEF-2B					39.9	38					—	39																	
KM90HKD 12 10 22		16	8															4	20	1-1/8-18 UNEF-2B	34.2	31.0	35.5	34	—	60	15	7.5				
KM90HKD 16 08 20								14S	3/4-20 UNEF-2B					25.5	24				26.4	37												
KM90HKD 16 12 14								18	1-20 UNEF-2B																				31.9	30	—	39
KM90HKD 16 12 18								20	1-1/8-18 UNEF-2B																							
KM90HKD 16 12 20			22					1-1/4-18 UNEF-2B	39.9					38	—			39														
KM90HKD 16 12 22			16/16S					7/8-20 UNEF-2B											43.0	41			—	46								
KM90HKD 16 12 24			18					1-20 UNEF-2B	28.7					27	32.6			43														
KM90HKD 16 14 16	18		1-20 UNEF-2B			31.9	30	32.6		43																						
KM90HKD 16 14 18	20		1-1/8-18 UNEF-2B								35.5	34	—			43																
KM90HKD 16 14 20	22		1-1/4-18 UNEF-2B			39.9	38	—	43																							
KM90HKD 16 14 22	24		1-3/8-18 UNEF-2B							43.0	41	—	51																			
KM90HKD 16 14 24	14		12	8	18	1-20 UNEF-2B	41.5	37.8	31.9					30	—	71	15	7.5														
KM90HKD 22 12 18					22	1-1/4-18 UNEF-2B				39.9	38	—	39																			
KM90HKD 22 12 22					18	1-20 UNEF-2B																	31.9	30				32.6	45			
KM90HKD 22 16 18					20	1-1/8-18 UNEF-2B																								35.5	34	—
KM90HKD 22 16 20			22	1-1/4-18 UNEF-2B	39.9	38			—	43																						
KM90HKD 22 16 22		24	1-3/8-18 UNEF-2B	43.0							41	—	51																			
KM90HKD 22 16 24		22	16		12	20			1-1/8-18 UNEF-2B	48.3				45.3			39.9	38			—	81	15	7.5								
KM90HKD 22 19 20				24		1-3/8-18 UNEF-2B			43.0		41	—	51																			
KM90HKD 22 19 24				18		1-20 UNEF-2B																			31.9	30	32.6	45				
KM90HKD 28 20 22				22		1-1/4-18 UNEF-2B																							35.5	34	—	43
KM90HKD 28 20 24			24	1-3/8-18 UNEF-2B	39.9	38			—		43																					
KM90HKD 28 24 22			28	24								20	22				1-1/4-18 UNEF-2B	48.3	45.3	39.9			38	—	86	15	7.5					
KM90HKD 28 24 24					24	1-3/8-18 UNEF-2B			43.0		41		—				54															
KM90HKD 28 24 28					28	1-5/8-18 UNEF-2B																						49.0	47	—	54	
KM90HKD 28 24 32					32	1-7/8-16 UN -2B																										57.0



注1. ビニル被覆ケイフレックスをバックシェル(又はプラグ)なしのMSコネクタに接続するための、90°形の金属製ケーブルグランド式カップリングです。

2. 品番は、次のとおりです。

KM 90 H K D 16 14 22

接続できるMSコネクタのシェルサイズ: 22
 挿入できるケーブルの最大外径: 14
 接続できるケイフレックスの呼び: # 16
 バックシェルなしMSコネクタ接続用
 カップリング
 ケーブルグランド式
 90°形
 ケイフレックスの附属品 KM型

3. 本製品には、石綿を使用しておりません。

4. 本製品は、RoHS2対応商品です。

11	六角穴付き止めねじ	1	SUS	M4 4(くぼみ先)
10	Oリング	1	NBR	
9	ワッシャ(2)	1	PA	
8	グランドパッキン(2)	1	NBR	
7	フェラル	1	SPCE	電気亜鉛めっき
6	ワッシャ(1)	1	PA	
5	グランドパッキン(1)	1	NBR	
4	袋ナット	1	ZDC2	電気亜鉛めっき
3	ユニオンナット	1	ZDC2	電気亜鉛めっき
2	本体(2)	1	ZDC2	電気亜鉛めっき
1	本体(1)	1	ZDC2	電気亜鉛めっき

No.	部品名	個数	材質	処理・摘要
	株式会社 三桂製作所 技術部 SANKEI		ケイフレックスの附属品 KM型 MSコネクタ (バックシェルなし)接続用 90°形ケーブルグランド式カップリング	三角法承認 吉元 訂正回数 審査 辻口 1 設計 松田
日付	2021.09.14	型式	KM90HKD	図番 4KFS1251-1