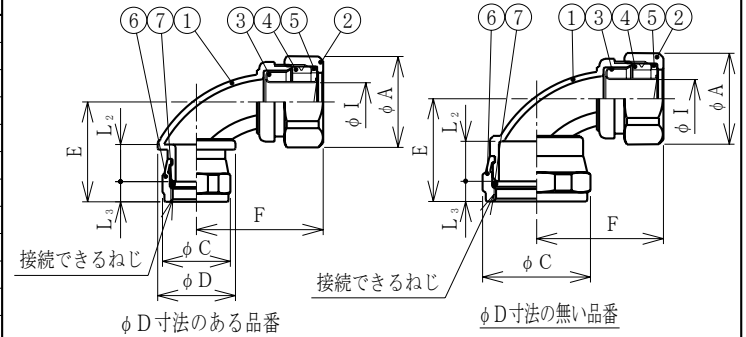


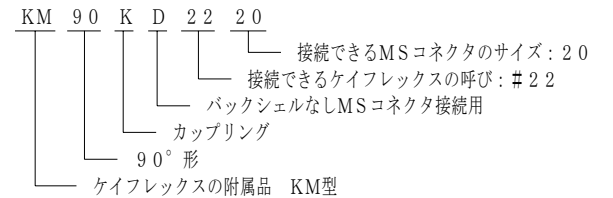
納入仕様書

品番	接続できる ケイフレックス	接続できるMSコネクタ		挿入できる ケーブル 最大外径	袋ナット		ユニオンナット		φD	E	締付後 F	φI	L <sub>2</sub>	L <sub>3</sub>	重量 (g)	
		シェル サイズ	接続できるねじ ASME B1.1		対角距離 φA	二面巾		対角距離 φC								二面巾
						φC	二面巾									
KM90KD 10 10	10	10SL	9/16-24 UNEF-2B	8	27.5	24.9	20.2	19	—	32	35	8.5	14	5.0	60	
KM90KD 10 12		12S	11/16-24 UNEF-2B				23.4	22	—	34			14	7.0		
KM90KD 10 14		14S	3/4-20 UNEF-2B				25.5	24	—	—			14	7.0		
KM90KD 10 16		16/16S	7/8-20 UNEF-2B				28.7	27	—	—			15	7.5		
KM90KD 10 18		18	1-20 UNEF-2B				31.9	30	—	35			15	7.5		
KM90KD 10 20		20	1-1/8-18 UNEF-2B				35.5	34	—	—			15	7.5		
KM90KD 12 10	12	10SL	9/16-24 UNEF-2B	10	30.4	27.5	20.2	19	21.3	33	39	10.8	14	5.0	78	
KM90KD 12 12		12S	11/16-24 UNEF-2B				23.4	22	—	35			14	7.0		
KM90KD 12 14		14S	3/4-20 UNEF-2B				25.5	24	—	—			14	7.0		
KM90KD 12 16		16/16S	7/8-20 UNEF-2B				28.7	27	—	—			15	7.5		
KM90KD 12 18		18	1-20 UNEF-2B				31.9	30	—	37			15	7.5		
KM90KD 12 20		20	1-1/8-18 UNEF-2B				35.5	34	—	—			15	7.5		
KM90KD 12 22	22	1-1/4-18 UNEF-2B	39.9	38	—	—	15	7.5								
KM90KD 16 14	KMS	14S	3/4-20 UNEF-2B	13	34.2	31.0	25.5	24	26.8	37	44	14.3	14	7.0		
KM90KD 16 16	KPF	16/16S	7/8-20 UNEF-2B				28.7	27	—	39			15	7.5		
KM90KD 16 18	KIC	18	1-20 UNEF-2B				31.9	30	—	—			15	7.5		
KM90KD 16 20	KIH	20	1-1/8-18 UNEF-2B				35.5	34	—	—			15	7.5		
KM90KD 16 22	KIV	22	1-1/4-18 UNEF-2B				39.9	38	—	46			15	7.5		
KM90KD 16 24	KPBF	24	1-3/8-18 UNEF-2B				43.0	41	—	—			20	10.0		
KM90KD 16 28	KUU	28	1-5/8-18 UNEF-2B	49.0	47	—	—	20	10.0							
KM90KD 22 18	KCS	18	1-20 UNEF-2B	18	41.5	37.8	31.9	30	32.6	43	52	19.3	15	7.5	167	
KM90KD 22 20	KMB	20	1-1/8-18 UNEF-2B				35.5	34	—	43			15	7.5		
KM90KD 22 22	KIB	22	1-1/4-18 UNEF-2B				39.9	38	—	—			15	7.5		
KM90KD 22 24	KM	24	1-3/8-18 UNEF-2B				43.0	41	—	51			20	10.0		
KM90KD 22 28	KI	28	1-5/8-18 UNEF-2B				49.0	47	—	—			20	10.0		
KM90KD 22 32		32	1-7/8-16 UN-2B				57.0	55	—	—			20	10.0		
KM90KD 22 36		36	2-1/8-16 UN-2B	63.0	60	—	57	25	11.0							
KM90KD 28 20	28	20	1-1/8-18 UNEF-2B	24	48.3	45.3	35.5	34	40.4	47	57	24.9	15	7.5		
KM90KD 28 22		22	1-1/4-18 UNEF-2B				39.9	38	40.4	—			15	7.5		
KM90KD 28 24		24	1-3/8-18 UNEF-2B				43.0	41	—	—			20	10.0		
KM90KD 28 28		28	1-5/8-18 UNEF-2B				49.0	47	—	54			20	10.0		
KM90KD 28 32		32	1-7/8-16 UN-2B				57.0	55	—	—			20	10.0		
KM90KD 28 36		36	2-1/8-16 UN-2B				63.0	60	—	60			25	11.0		
KM90KD 36 24	36	24	1-3/8-18 UNEF-2B	33	58.8	55.2	43.0	41	48.0	59	64	34.5	20	10.0		
KM90KD 36 28		28	1-5/8-18 UNEF-2B				49.0	47	—	—			20	10.0		
KM90KD 36 32		32	1-7/8-16 UN-2B				57.0	55	—	—			20	10.0		
KM90KD 36 36		36	2-1/8-16 UN-2B				63.0	60	—	65			25	11.0		

単位mm



- 注1. ビニル被覆ケイフレックスをバックシェル（又はプラグ）なしのMSコネクタに接続するための、90°形の金属製カップリングです。  
 2. 品番は、次のとおりです。



7	Oリング	1	NBR	
6	ユニオンナット	1	ZDC 2	電気亜鉛めっき
5	ワッシャ	1	PA	
4	グラッドパッキン	1	NBR	
3	フェラル	1	SPCE	電気亜鉛めっき
2	袋ナット	1	ZDC 2	電気亜鉛めっき
1	本体	1	ZDC 2	電気亜鉛めっき
No.	部品名	個数	材質	処理・摘要

株式会社 三桂製作所 プリカ事業部 SANKEI	品名	ケイフレックスの附属品 KM型 MSコネクタ（バックシェルなし）接続用 90°形カップリング	三角法承認 訂正回数 3	承認 審査 設計	谷沢 大谷 清水
日付	2003.08.20	型式	KM90KD		図番 4KFS1063