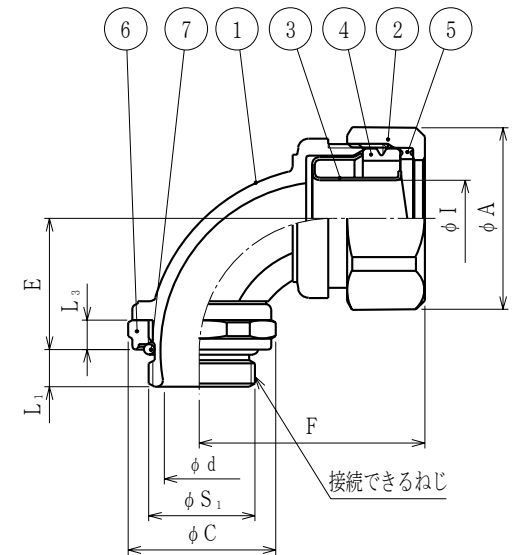


納入仕様書

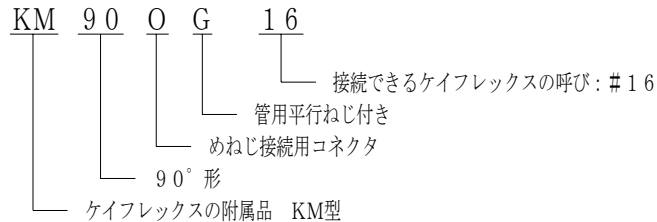
単位mm

品番	接続できる ケイフレックス	挿入できる ケーブル 最大外径	袋ナット		ロックナット		φ d	E	締付後 F	φ I	L ₁	L ₃	接続できるねじ JIS B 0202		重量 (g)
			対角距離 φ A	二面巾	対角距離 φ C	二面巾							φ S ₁	呼び	
			KM90OG 10	10	8	27.5							24.9	30.0	
KM90OG 12	12	10	30.4	27.5	30.0	26	12.0	23	36	10.8	8.0	6.0	20.9	G1/2	
KM90OG 16	※	16	34.2	31.0	30.0	26	12.8	24	39	14.3	8.0	6.0	20.9	G1/2	
KM90OG 22		22	41.5	37.8	37.0	32	19.4	30	44	19.3	8.0	7.0	26.4	G3/4	
KM90OG 28		28	48.3	45.3	40.4	38	24.6	35	50	24.9	10.0	8.5	33.2	G1	



※ KMS, KPF, K1C, K1V, KPBF, KUU, KCS, KMB, K1B, KM, K1

- 注1. ビニル被覆ケイフレックスType KMSをリミットスイッチ等の
めねじに接続するための、90°形の管用平行ねじ付き亜鉛合金ダイカスト製コネクタです。
2. 品番は、次のとおりです。



7	Oリング	1	NBR	
6	ロックナット	1	ZDC2	電気亜鉛めっき
5	ワッシャ	1	PA	
4	グランドパッキン	1	NBR	
3	フェラル	1	SPCE	電気亜鉛めっき
2	袋ナット	1	ZDC2	電気亜鉛めっき
1	本体	1	ZDC2	電気亜鉛めっき
No.	部品名	個数	材質	処 理 ・ 摘 要
株式会社 三桂製作所 プリカ事業部 SANKEI		品名	ケイフレックスの附属品 KM型 管用平行めねじ接続用 90°形コネクタ	
				三角法承認 谷 沢 訂正回数 審 査 大 谷 1 設 計 三 宅
日付	2005. 10. 28	型式	KM90OG	
		図番	4KFS1263	