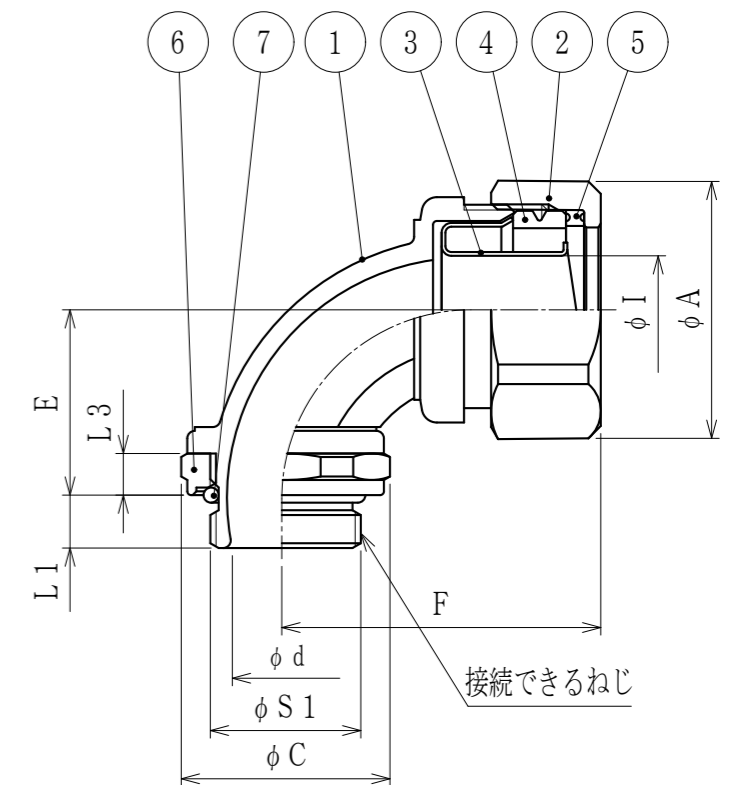


納入仕様書 / 完成図

単位mm

品番	接続 ケイフレックス 品番	適応する ケーブル 最大外径	袋ナット		ロックナット		ϕd	E	締付後 F	ϕI	L1	L3	接続できるねじ IEC60423		重量 (g)
			対角距離 ϕA	二面巾	対角距離 ϕC	二面巾							$\phi S1$	呼び	
KM90OM12	12	10	30.4	27.5	27.6	26	12.0	24	36	10.8	7.0	5.5	19.9	M20×1.5	86
KM90OM16	16	13	34.2	31.0	27.6	26	13.8	25	39	14.3	7.0	5.5	19.9	M20×1.5	96
KM90OM22	22	18	41.5	37.8	34.0	32	18.4	30	44	19.3	7.0	5.5	24.9	M25×1.5	144
KM90OM28	28	24	48.3	45.3	40.4	38	25.3	22	50	24.9	7.0	5.5	31.9	M32×1.5	220

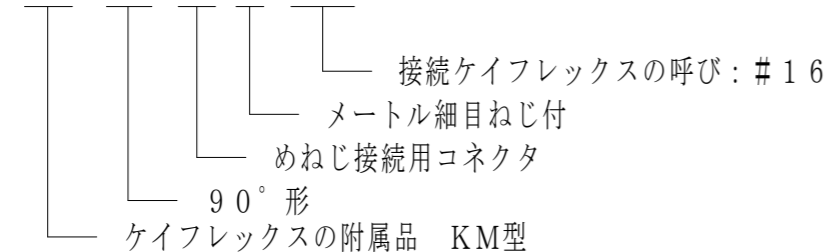
※KMS, KMV, KPF, KIC, KIV, KPBF, KIH, KUU, KCS, KMB, KIB, KM, KI



注1. ビニル被覆ケイフレックスType KMSをリミットスイッチ等のメートル細目めねじに接続するための90°形の亜鉛合金ダイカスト製コネクタです。

2. 品番は次のとおりです。

KM 90 OM 16



3. 本製品には、石綿を使用しておりません。

4. 本製品は、RoHS2対応商品です。

7	Oリング	1	NBR	
6	ロックナット	1	ZDC2	電気亜鉛めっき
5	ワッシャ	1	PA	
4	グランドパッキン	1	NBR	
3	フェラル	1	SPCE	電気亜鉛めっき
2	袋ナット	1	ZDC2	電気亜鉛めっき
1	本体	1	ZDC2	電気亜鉛めっき
No.	部品名	個数	材質	処理・摘要
株式会社 三桂製作所 技術部 SANKEI		品名	ケイフレックスの附属品 KM型 メートル細目めねじ接続用 90°形コネクタ	
日付	2021.03.24	型式	KM90OM	図番 4KFS0922
				三角法承認 吉元 訂正回数 審査 福本 2 設計 松田