

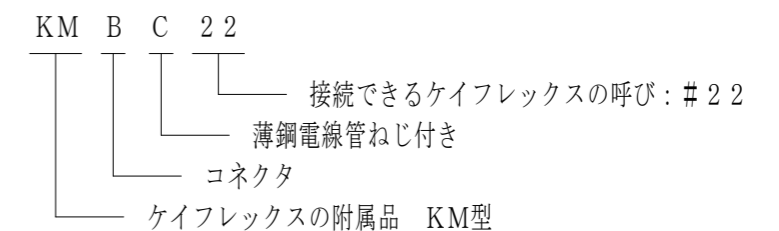
納入仕様書 / 完成図

単位mm

品番	接続できる ケイフレックス	挿入できる ケーブル 最大外径	袋ナット		本体フランジ		C	φd	φI	L ₁	縮付後 L ₂	L ₃	ロックアウト接続ねじ JIS C 8305		重量 (g)	
			対角距離 φA	二面巾	対角距離 φB	二面巾							φS ₁	呼び		
KMBC 10	KMS KMV	10	8	27.5	24.9	28.7	26.0	26	13.4	8.5	10	20	3.2	19.1	CTC19	51
KMBC 12	KPF	12	10	30.4	27.5	30.4	27.5	26	13.4	10.8	10	22	3.2	19.1	CTC19	60
KMBC 16	KIC KIH	16	12	34.2	31.0	30.8	29.0	26	13.4	14.3	10	22	3.2	19.1	CTC19	66
KMBC 22	KIV	22	18	41.5	37.8	38.3	36.0	34	20.3	19.3	12	24	3.2	25.4	CTC25	104
KMBC 28	KMEC KPBF	28	24	48.3	45.3	47.0	44.0	41	24.9	24.9	14	27	3.8	31.8	CTC31	149
KMBC 36	KUU KCS	36	30	58.8	55.2	56.5	53.0	49	31.1	34.5	14	30	3.8	38.1	CTC39	210
KMBC 42	KMB	42	37	66.8	62.4	65.3	61.0	65	43.2	38.2	16	32	5.0	50.8	CTC51	314
KMBC 54	KIB KM	54	49	80.0	74.8	80.0	75.0	79	55.1	49.5	16	34	5.0	63.5	CTC63	432
KMBC 70	KI	70	60	92.4	89.6	88.0	85.3	93	64.3	60.6	16	38	5.0	76.2	CTC75	620

注1. ビニル被覆ケイフレックスをボックス類のロックアウトに接続するための、ストレート形の薄鋼電線管ねじ付き亜鉛合金ダイカスト製コネクタです。

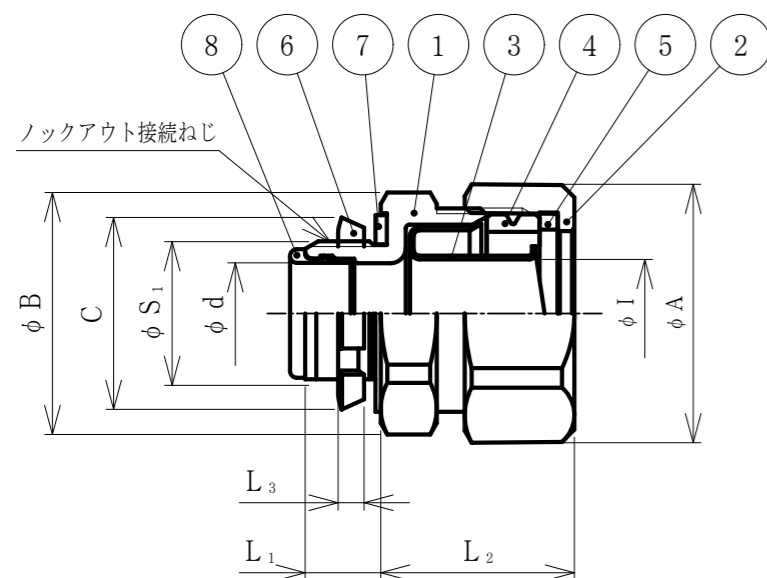
2. 品番は、次のとおりです。



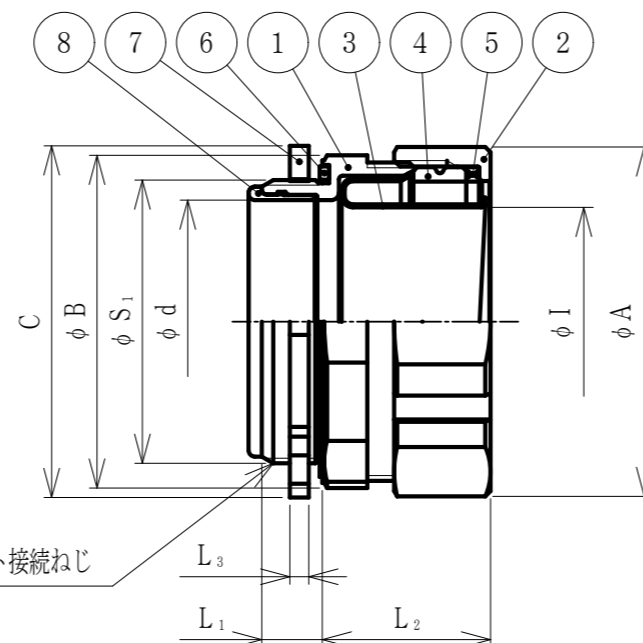
3. KMBC 10～#54のグランドパッキンはNBR, KMBC 70のグランドパッキンはTPEです。

4. 本製品には、石綿を使用しておりません。

5. 本製品は、RoHS対応商品です。



KMBC 10～#54



KMBC 70

8	インシュレータ	1	PA	
7	シートパッキン	1	NBR	
6	ロックナット	1	SPHC	電気亜鉛めっき
5	ワッシャ	1	PA	
4	グランドパッキン	1	NBR/TPE	
3	フェラル	1	SPCE	電気亜鉛めっき
2	袋ナット	1	ZDC2	電気亜鉛めっき
1	本体	1	ZDC2	電気亜鉛めっき
No.	部品名	個数	材質	処理・摘要
株式会社 三桂製作所 技術部 SANKEI		品名	ケイフレックスの附属品 KM型 ロックアウト接続用薄鋼電線管ねじ付き コネクタ	
日付	2022.12.01	型式	KMBC	三角法承認 訂正回数 3 図番
				承認 審査 設計 吉元 福本 辻口 4KFS0165