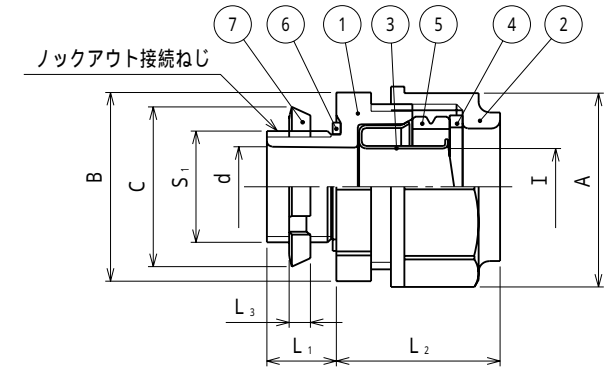


納入仕様書

単位mm

品番	接続できるケイフレックス	挿入できるケーブル最大外径	袋ナット		本体フランジ		C	d	I	L ₁	締付後L ₂	L ₃	ロックアウト接続ねじ		重量(g)
			対角距離A	二面巾	対角距離B	二面巾							JIS C 8305		
													S ₁	呼び	
KMBCP 10	10	8	31.1	29	31.1	29	26	12.0	8.5	13	26	3.2	19.1	CTC19	24
KMBCP 12	12	10	33.2	31	31.1	29	26	13.7	10.8	13	27	3.2	19.1	CTC19	25
KMBCP 16	16	13	37.5	35	35.3	33	26	13.7	14.3	13	27	3.2	19.1	CTC19	31
KMBCP 22	22	18	44.0	41	41.8	39	34	20.1	19.3	14	31	3.2	25.4	CTC25	45
KMBCP 28	28	24	53.6	50	50.5	47	41	26.3	24.9	15	34	3.8	31.8	CTC31	68
KMBCP 36	36	31	64.4	60	61.2	57	49	32.3	34.5	16	37	3.8	38.1	CTC39	98
KMBCP 42	42	37	72.0	67	67.7	63	65	40.3	38.2	16	40	5.0	50.8	CTC51	146
KMBCP 54	54	49	86.0	80	81.8	76	79	52.2	49.5	18	44	5.0	63.5	CTC63	197

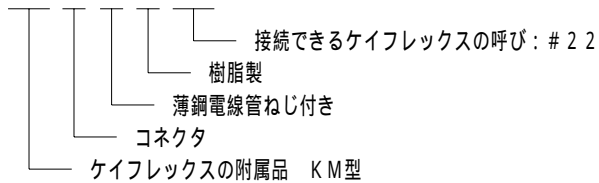
KMS, KPF, KIC, KIH, KIV, KPBF, KUU, KCS, KMB, KIB, KM, KI



注1. ビニル被覆ケイフレックスをボックス類のロックアウトに接続するための、ストレート形の薄鋼電線管ねじ付き樹脂製コネクタです。

2. 品番は、次のとおりです。

KM B C P 2 2



3. 色調は黒色です。

7	ロックナット	1	SPHC	電気亜鉛めっき
6	シートパッキン	1	NBR	
5	グランドパッキン	1	NBR	
4	ワッシャ	1	PA	
3	フェラル	1	SPCE	電気亜鉛めっき
2	袋ナット	1	PA	
1	本体	1	PA	
No.	部品名	個数	材質	処理・摘要
株式会社 三桂製作所 プリカ事業部 SANKEI		品名	ケイフレックスの附属品 KM型 ロックアウト接続用薄鋼電線管ねじ付き コネクタ	
日付 2003.05.02		型式	KMBCP	三角法承認 谷澤 訂正回数 審査 大谷 1 設計 清水 図番 4KFS0269