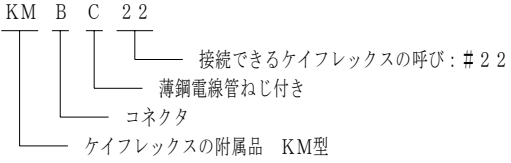


納入仕様書

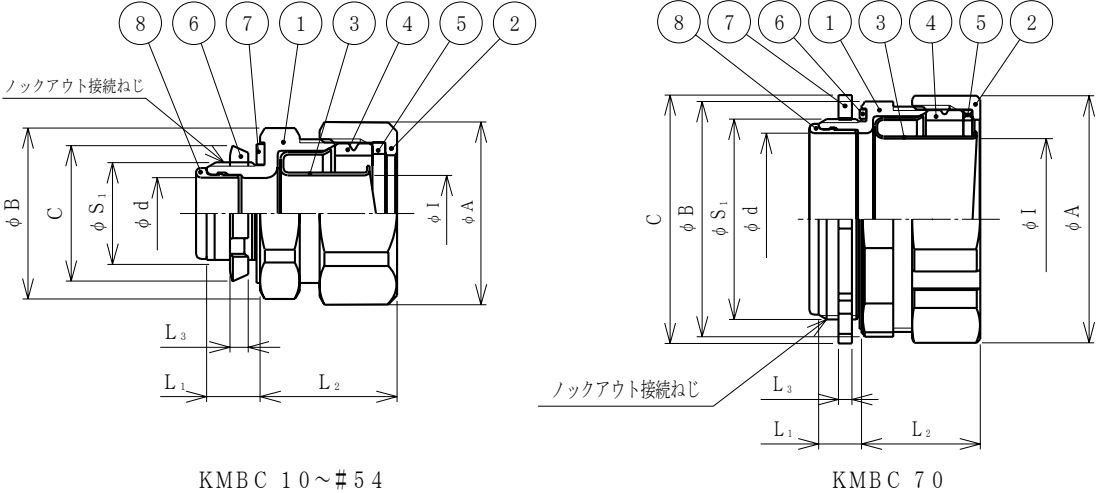
単位mm

品番	接続できる ケイフレックス	挿入できる ケーブル 最大外径	袋ナット		本体フランジ		C	φd	φI	L ₁	縮付後 L ₂	L ₃	ノックアウト接続ねじ JIS C 8305		重量 (g)	
			対角距離 φA	二面巾	対角距離 φB	二面巾							φS ₁	呼び		
KMBC 10	KMS	10	8	27.5	24.9	27.6	26.0	26	13.4	8.5	10	20	3.2	19.1	CTC19	50
KMBC 12	KPF	12	10	30.4	27.5	29.2	27.5	26	13.4	10.8	10	22	3.2	19.1	CTC19	57
KMBC 16	KIC	16	12	34.2	31.0	30.8	29.0	26	13.4	14.3	10	22	3.2	19.1	CTC19	65
	KIH															
KMBC 22	KIV	22	18	41.5	37.8	37.7	35.5	34	20.3	19.3	12	24	3.2	25.4	CTC25	98
KMBC 28	KPBF	28	24	48.3	45.3	46.7	44.0	41	24.9	24.9	14	27	3.8	31.8	CTC31	150
	KUU															
KMBC 36	KCS	36	30	58.8	55.2	56.5	53.0	49	31.1	34.5	14	29	3.8	38.1	CTC39	208
KMBC 42	KMB	42	37	66.8	62.4	64.8	61.0	65	43.2	38.2	16	32	5.0	50.8	CTC51	307
	KIB															
KMBC 54	KM	54	49	80.0	74.8	79.6	75.0	79	55.1	49.5	16	34	5.0	63.5	CTC63	431
KMBC 70	KI	70	60	92.4	89.6	88.0	85.3	93	64.3	60.6	16	38	5.0	76.2	CTC75	621

- 注1. ビニル被覆ケイフレックスをボックス類のノックアウトに接続するための、ストレート形の薄鋼電線管ねじ付き亜鉛合金ダイカスト製コネクタです。
 2. 品番は、次のとおりです。



3. KMBC 10～#54のグランドパッキンとシートパッキンの材質はNBR, #70の材質はTPEです。



8	インシュレータ	1	PA	
7	シートパッキン	1	NBR/TPE	
6	ロックナット	1	SPHC	電気亜鉛めっき
5	ワッシャ	1	PA	
4	グランドパッキン	1	NBR/TPE	
3	フェラル	1	SPCE	電気亜鉛めっき
2	袋ナット	1	ZDC2	電気亜鉛めっき
1	本体	1	ZDC2	電気亜鉛めっき
No.	部品名	個数	材質	処理・摘要

株式会社 三桂製作所 プリカ事業部 SANKEI	品名	ケイフレックスの附属品 KM型 ノックアウト接続用薄鋼電線管ねじ付き コネクタ	三角法承認	谷澤	
			訂正回数	審査	大谷
日付	2003.02.10	型式	KMBC	図番	4KFS0165
			2	設計	清水