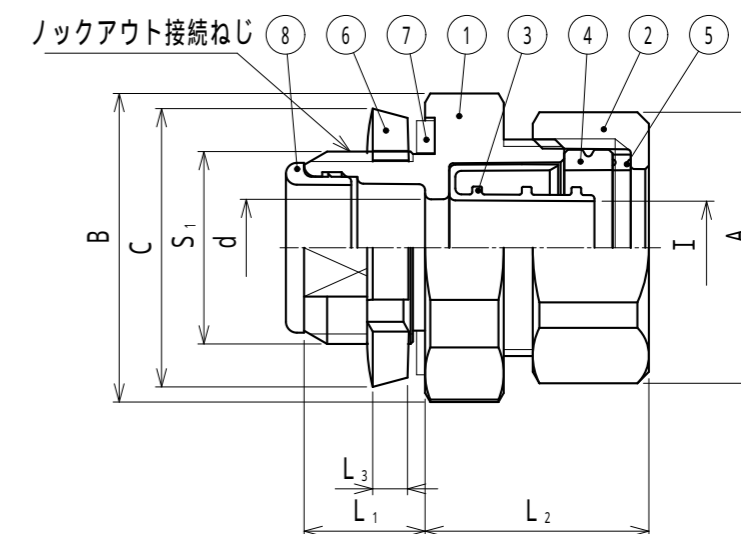


納入仕様書 / 完成図

単位mm

品番	接続できる ケイフレックス	挿入できる ケーブル 最大外径	袋ナット		本体フランジ		C	d	I	L ₁	締付後 L ₂	L ₃	接続できるねじ JIS B 0202		重量 (g)
			対角距離 A	二面巾	対角距離 B	二面巾							S ₁	呼び	
KMBG 06	06	4	17.5	16.0	27.6	26.0	29	8.0	4.9	10	15	3.8	20.9	G1/2	37
KMBG 09	09	7	22.4	20.5	27.6	26.0	29	8.0	7.7	10	17	3.8	20.9	G1/2	45

KMS, KI, KM



注1. ビニル被覆ケイフレックスをボックス類のロックアウトに接続するための、ストレート形の管用平行ねじ付き亜鉛合金ダイカスト製コネクタです。

注2. 品番は、次のとおりです。

K M B G 0 6

接続できるケイフレックスの呼び: # 06

管用平行ねじ付き

コネクタ

ケイフレックスの附属品 KM型

注3. 本製品には、石綿は使用していません。

8	インシュレータ	1	PA	
7	シートパッキン	1	NBR	
6	ロックナット	1	SPHC	電気亜鉛めっき
5	ワッシャ	1	PA	
4	グランドパッキン	1	NBR	
3	フェラル	1	PA	
2	袋ナット	1	ZDC2	電気亜鉛めっき
1	本体	1	ZDC2	電気亜鉛めっき
No.	部品名	個数	材質	処理・摘要
株式会社 三桂製作所 プリカ事業部 SANKEI		品名	小径ケイフレックスの附属品 KM型 ロックアウト接続用管用平行ねじ付き コネクタ	
日付	2013.09.02	型式	KMBG	図番 4KFS9408
				三角法承認 吉元 訂正回数 審査 福本 0 設計 三藤