

標準コネクタ

単位mm

品番	接続できるケイフレックス	挿入できるケーブル最大外径	袋ナット		本体フランジ		C	φd	φI	L1	縮付後L2	L3	ロックアウト接続ねじ		重量(g)
			対角距離φA	二面巾	対角距離φB	二面巾							φS1	呼び	
KMBG 10	10	8	27.5	24.9	28.7	26.0	29	14.1	8.5	10	20	3.8	20.9	G1/2	53
KMBG 12	KMS	12	30.4	27.5	30.4	27.5	29	14.1	10.8	10	22	3.8	20.9	G1/2	60
KMBG 16	KMV KPF	16	34.2	31.0	30.8	29.0	29	14.1	14.3	10	21	3.8	20.9	G1/2	70
KMBG 22	KIC	22	41.5	37.8	38.3	36.0	36	20.0	19.3	12	24	3.8	26.4	G3/4	100
KMBG 28	KIH KIV	28	48.3	45.3	47.0	44.0	44	24.6	24.9	14	26	4.5	33.2	G 1	158
KMBG 36	KPBF	36	58.8	55.2	56.5	53.0	53	33.0	34.5	14	29	4.5	41.9	G1-1/4	227
KMBG 42	KUU	42	66.8	62.4	65.3	61.0	61	38.3	38.2	16	32	5.0	47.8	G1-1/2	322
KMBG 54	KCS KMB	54	80.0	74.8	80.0	75.0	74	49.3	49.5	16	34	5.0	59.6	G 2	447
KMBG 70	KIB	70	92.4	89.6	88.0	85.3	93	64.0	60.6	29	38	5.0	75.1	CTG 70	671
KMBG 82	KM KI	82	109.8	106.4	103.9	100.7	106	76.3	75.5	31	41	5.0	87.8	CTG 82	799
KMBG 92		92	123.8	120.0	117.7	114.1	121	88.2	86.4	32	45	6.0	100.3	CTG 92	1170
KMBG 104		104	137.5	133.3	131.2	127.2	135	100.3	99.1	32	48	6.0	113.0	CTG 104	1436

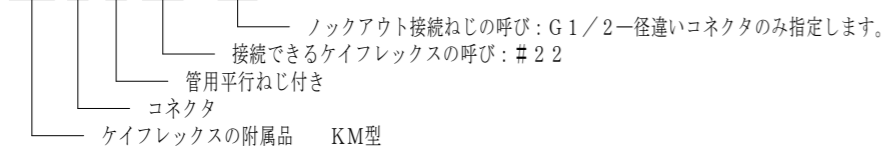
径違いコネクタ

単位mm

品番	接続できるケイフレックス	挿入できるケーブル最大外径	袋ナット		本体フランジ		C	φd	φI	L1	縮付後L2	L3	ロックアウト接続ねじ		重量(g)
			対角距離φA	二面巾	対角距離φB	二面巾							φS1	呼び	
KMBG 10 12	10	8	27.5	24.9	28.7	26.0	22	10.4	8.5	10	20	3.0	16.6	G3/8	50
KMBG 12 12	KMS	12	30.4	27.5	30.4	27.5	22	10.4	10.8	10	22	3.0	16.6	G3/8	59
KMBG 12 22					KMV	37.2	35.0	36							
KMBG 16 12	KPF	16	34.2	31.0	30.8	29.0	22	10.4	14.3	10	21	3.0	16.6	G3/8	64
KMBG 16 22					KIC	37.2	35.0	36							
KMBG 16 28	KIH KIV	28	48.3	45.3	48.6	44.0	44	17.9	24.9	14	22	4.5	33.2	G 1	142
KMBG 22 16	KPBF				37.7	35.5	29	14.1							
KMBG 22 28	KUU	22	41.5	37.8	45.7	43.0	44	24.8	19.3	14	24	4.5	33.2	G 1	143
KMBG 22 36					KCS	56.5	53.0	53							
KMBG 28 16	KIB	28	58.8	55.2	47.0	44.0	29	14.1	24.9	10	26	3.8	20.9	G1/2	141
KMBG 28 22					KI	47.0	44.0	36							
KMBG 28 36		36	92.4	89.6	56.5	53.0	53	33.2	60.6	29	38	5.0	75.1	CTG 70	671
KMBG 36 22					56.5	53.0	36	20.0							
KMBG 36 28		36	109.8	106.4	54.5	51.3	44	24.6	75.5	31	41	5.0	87.8	CTG 82	799
					54.5	51.3	44	24.6							

注1. ビニル被覆ケイフレックスをボックス類のロックアウトに接続するための、ストレート形の管用平行ねじ又は厚鋼電線管ねじ付き亜鉛合金ダイカストコネクタです。  
2. 品番は、次のとおりです。

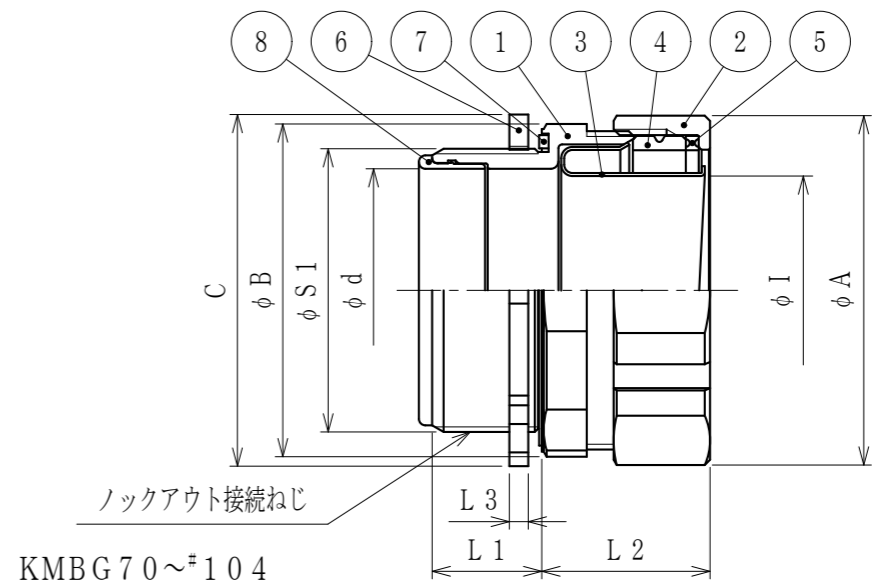
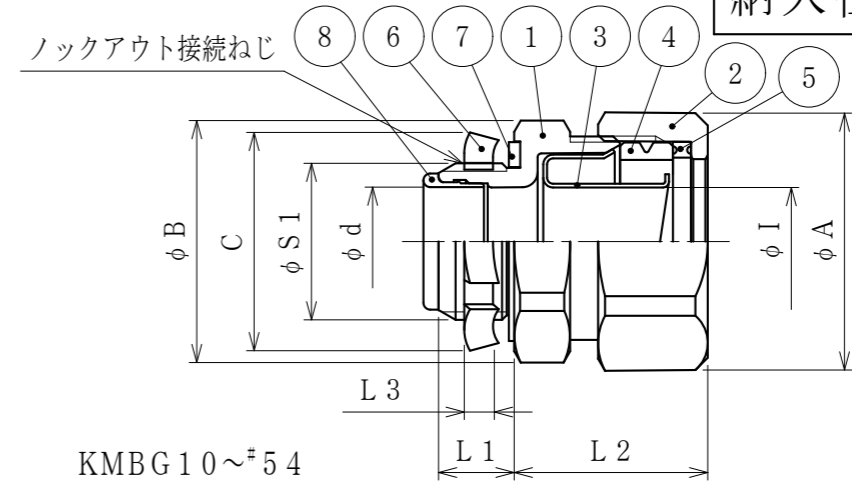
KM B G 22 (16)



3. 保護等級IP67に適合しています。

4. KMBG 10~#54のグラウンドパッキンは材質：NBR、#70~#104は材質：TPEです。  
5. 本製品には、石棉を使用しておりません。  
6. 本製品は、RoHS2対応商品です。

納入仕様書 / 完成図



No.	部品名	個数	材質	処理・摘要
8	インシュレータ	1	PA	
7	シートパッキン	1	NBR	
6	ロックナット	1	SPHC	電気亜鉛めっき
5	ワッシャ	1	PA	
4	グラウンドパッキン	1	NBR/TPE	
3	フェラル	1	SPCE	電気亜鉛めっき
2	袋ナット	1	ZDC2	電気亜鉛めっき
1	本体	1	ZDC2	電気亜鉛めっき

No.		部品名	個数	材質	処理・摘要		
株式会社		三桂製作所			三角法	承認	吉元
技術部		品名	ケイフレックスの附属品 KM型		訂正回数	審査	福本
SANKEI		ノックアウト接続用管用平行ねじ付き			4	製図	松田
日付		2021.04.15	型式	KMBG	図番	4KFS0115-2	