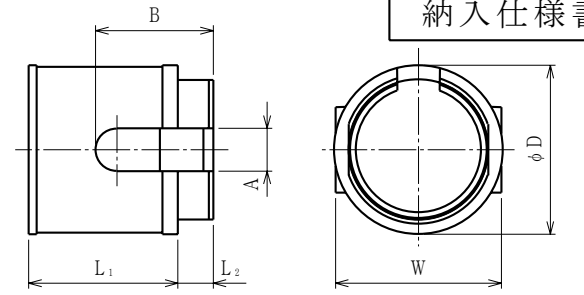


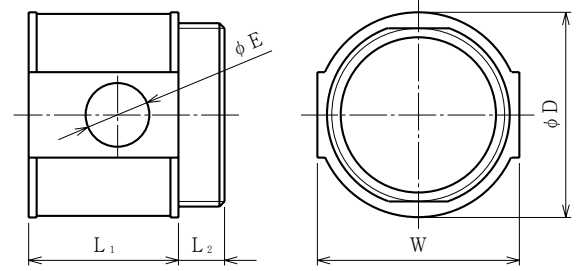
納入仕様書

単位mm

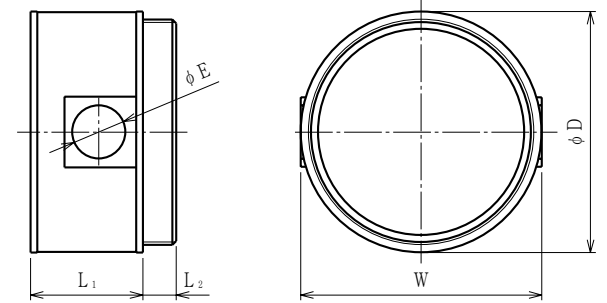
品番	取付けできる 附属品	接続できる ケイフレックス	φD	A	B	φE	L ₁	L ₂	W	重量 (g)
KMDH 16	16	KMS	16	31.6	22.0	—	27.9	6.6	31.0	42
KMDH 22	22		KPF	22	38.4	24.0	—	28.7	7.9	37.8
KMDH 28	28	KIC	28	45.9	27.5	—	29.8	8.2	45.3	85
KMDH 36	36	KIH	36	55.8	29.0	—	31.5	9.2	55.2	120
KMDH 42	42	KIV	42	63.0	—	15	35.5	10.4	62.4	170
KMDH 54	54	KPBF	54	75.4	—	15	36.5	10.9	74.8	220
KMDH 70	70	KUU	70	90.2	—	20	42.0	12.5	90.2	400
KMDH 82	82	KCS	82	107.0	—	20	44.0	13.8	107.0	600
KMDH 92	92	KMB	92	120.6	—	20	46.0	13.8	120.6	
KMDH 104	104	KM KI	104	133.9	—	20	48.0	15.1	133.9	



KMDH 16~#36



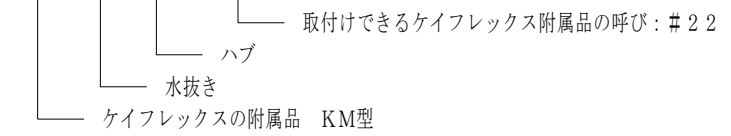
KMDH 42, #54



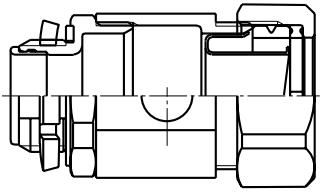
KMDH 70~#104

注1. 附属品（コネクタ，カップリング）の本体と袋ナットの間にこのハブを組み込んで管内の水をドレンするための部品です。
 2. 品番は，次のとおりです。

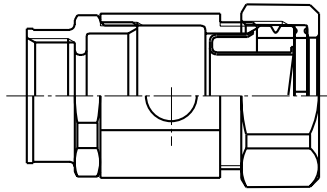
KM D H 22



組立例



KMBGに組み込むと
KMDBGになる



KMKGに組み込むと
KMDKGになる

1	本体	ZDC2	電気亜鉛めっき
No.	部品名	個数	材質
	ケイフレックスの附属品		処理・摘要
	水抜き式コネクタ用		三角法承認 谷沢
	水抜きハブ		訂正回数 審査 大谷
			3 設計 三宅
日付	2005.03.14	型式	KMDH
			図番 4KFS0833