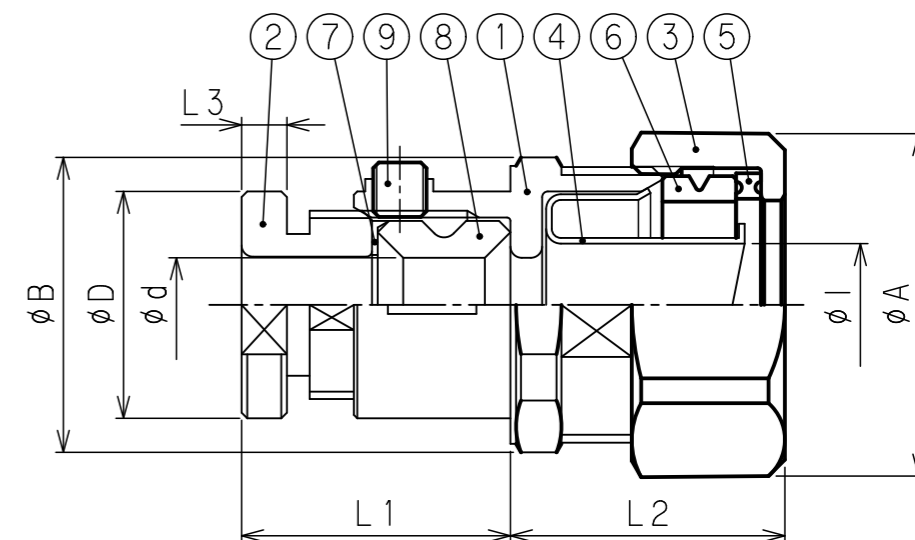


納入仕様書 / 完成図

単位mm

品番	接続できる ケイフレックス	挿入できる ケーブル外径		袋ナット		本体フランジ		締付グランド		φd	φl	L1	締付後 L2	L3	重量 (g)
		最大	最小	対角距離 φA	二面巾	対角距離 φB	二面巾	φD	二面巾						
KMHBU 1008	10	8	4	27.5	24.9	23.3	21.9	20.0	18	8.3	8.5	24	20	4	59
KMHBU 1208	12	8	4	30.4	27.5	26.0	24.5	20.0	18	8.3	10.8	24	21	4	67
KMHBU 1612	16	12	8	34.2	31.0	29.8	28.0	24.0	22	12.3	14.3	26	21	4	85
KMHBU 2216	22	16	12	41.5	37.8	36.5	35.0	30.3	29	16.3	19.3	30	24	8	139

* KMS, KMV, KPF, KIC, KIH, KIV, KPBF, KUU, KCS, KMB, KIB, KM, KI



注1. ケイフレックス用の亜鉛合金ダイカスト製ケーブルグランド式ブッシングです。

2. 品番は、次のとおりです。

KM H BU 12 08

挿入できるケーブルの最大外径：φ8

接続できるケイフレックスの呼び：#12

ブッシング

ケーブルグランド式

ケイフレックスの附属品 KM型

3. 本製品には、石綿を使用しておりません。

4. 本製品は、RoHS対象有害物質6化学物質を含有していません。

9	六角穴付き止めねじ	1	SUS	M4×4 (くぼみ先)
8	グランドパッキン(2)	1	NBR	
7	ワッシャ(2)	1	PA	
6	グランドパッキン(1)	1	NBR	
5	ワッシャ(1)	1	PA	
4	フェラル	1	SPCE	電気亜鉛めっき
3	袋ナット	1	ZDC2	電気亜鉛めっき
2	締付グランド	1	ZDC2	電気亜鉛めっき
1	本体	1	ZDC2	電気亜鉛めっき
No.	部品名	個数	材質	処理・摘要

株式会社 三桂製作所
プリカ事業部
SANKAI MANUFACTURING CO., LTD

品名

ケイフレックスの附属品
KM型
ケーブルグランド式
ブッシング

三角法	承認	吉元
訂正回数	審査	福本
3	製図	松田

日付 2018.03.02

型式

KMHBU

図番 4KFS3096