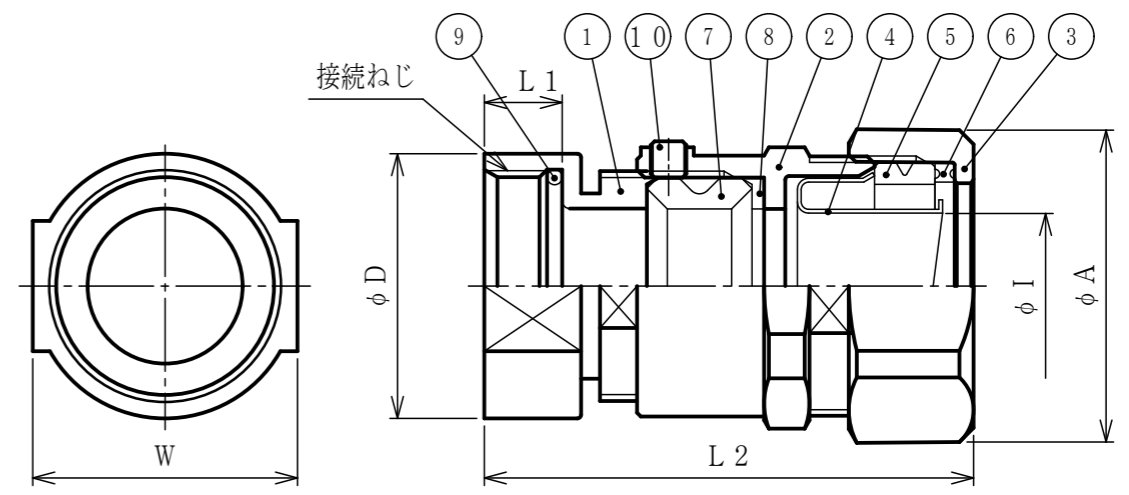


納入仕様書 / 完成図

単位mm

品番	接続できる ケイフレックス	挿入できる ケーブル 外径	接続できる MSコネクタ シェルサイズ	接続ねじ ASME B1.1	袋ナット		φD	φI	L1	締付後 L2	W	重量 (g)												
					対角距離 φA	二面巾																		
KMHKM 10 08 10	10	8~4	10SL/12S	5/8-24 UNEF-2B	27.5	24.9	19.7	8.5	9.5	53	19													
KMHKM 10 08 14			14S	3/4-20 UNEF-2B			23.4		7.0		23													
KMHKM 10 08 16			16/16S	7/8-20 UNEF-2B			26.6		7.5		26													
KMHKM 16 08 14		16	8~4	14S	3/4-20 UNEF-2B	34.2	31.0	23.4	14.3	7.0	54	23												
KMHKM 16 08 16				16/16S	7/8-20 UNEF-2B			26.6		7.5		26												
KMHKM 16 08 18				18	1-20 UNEF-2B			30.0		9.5		29												
KMHKM 16 08 20			20/22	1-3/16-18 UNEF-2B	34.7			9.5		35														
KMHKM 16 12 14			12~8	12~8	14S			3/4-20 UNEF-2B		34.2	31.0	23.4	14.3	7.0	54	23								
KMHKM 16 12 16					16/16S			7/8-20 UNEF-2B				26.6		7.5		26								
KMHKM 16 12 18					18			1-20 UNEF-2B				30.0		9.5		29								
KMHKM 16 12 20	20/22			1-3/16-18 UNEF-2B	34.7			9.5				35												
KMHKM 16 12 24	24/28			1-7/16-18 UNEF-2B	41.1			9.5				41												
KMHKM 16 14 14	14~12			14~12	14S			3/4-20 UNEF-2B				34.2		31.0	23.4	14.3	7.0	55	23					
KMHKM 16 14 16		16/16S			7/8-20 UNEF-2B	26.6	7.5	26																
KMHKM 16 14 18		18			1-20 UNEF-2B	30.0	9.5	29																
KMHKM 16 14 20		20/22		1-3/16-18 UNEF-2B	34.7	9.5	35																	
KMHKM 16 14 24		24/28		1-7/16-18 UNEF-2B	41.1	9.5	41																	
KMHKM 22 12 18		22	12~8	18	1-20 UNEF-2B	41.5	37.8	30.0	19.3	7.5	56		29											
KMHKM 22 12 20				20/22	1-3/16-18 UNEF-2B			34.7		9.5			35											
KMHKM 22 12 24				24/28	1-7/16-18 UNEF-2B			41.1		9.5			41											
KMHKM 22 16 18			16~12	16~12	18			1-20 UNEF-2B		41.5	37.8		30.0		19.3		7.5	57	29					
KMHKM 22 16 20					20/22			1-3/16-18 UNEF-2B					34.7				9.5		35					
KMHKM 22 16 24	24/28				1-7/16-18 UNEF-2B			41.1				9.5	41											
KMHKM 22 19 18	19~16			19~16	18			1-20 UNEF-2B				41.5	37.8	30.0		19.3	7.5	60	29					
KMHKM 22 19 20					20/22			1-3/16-18 UNEF-2B						34.7			9.5		35					
KMHKM 22 19 24					24/28			1-7/16-18 UNEF-2B						41.1			9.5		41					
KMHKM 22 19 32				20~16	20~16			32						1-3/4-18 UNS-2B			48.3	45.3	49.2	24.9	11.1	62	50	
KMHKM 22 19 36		36				2-18 UNS-2B	55.6	12.7	63					55										
KMHKM 28 12 20		28				12~8	20/22	1-3/16-18 UNEF-2B	48.3					45.3					34.7		24.9		9.5	59
KMHKM 28 12 24					24/28		1-7/16-18 UNEF-2B	41.1											9.5			41		
KMHKM 28 16 20			20/22		1-3/16-18 UNEF-2B		34.7	9.5		35														
KMHKM 28 16 24			16~12		16~12	24/28	1-7/16-18 UNEF-2B	48.3		45.3	41.1				24.9				9.5			60	41	
KMHKM 28 20 20						20/22	1-3/16-18 UNEF-2B				34.7								9.5				35	
KMHKM 28 20 24	24/28					1-7/16-18 UNEF-2B	41.1				9.5	41												
KMHKM 28 24 20	24~20				24~20	20/22	1-3/16-18 UNEF-2B				48.3	45.3	34.7			24.9			9.5			63	35	
KMHKM 28 24 24						24/28	1-7/16-18 UNEF-2B						41.1						9.5				41	
KMHKM 28 24 32				32		1-3/4-18 UNS-2B	49.2						11.1				65	50						
KMHKM 28 24 36				20~16	20~16	36	2-18 UNS-2B						48.3				45.3	55.6	24.9	12.7		66	55	
KMHKM 36 20 24		24/28				1-7/16-18 UNEF-2B	41.1		9.5					65				41						
KMHKM 36 20 32		32				1-3/4-18 UNS-2B	49.2		11.1					67				50						
KMHKM 36 24 24		24~20			24~20	24/28	1-7/16-18 UNEF-2B		58.8					55.2				41.1		33.5	9.5	66	41	
KMHKM 36 24 32			32			1-3/4-18 UNS-2B	49.2	11.1		68					50									
KMHKM 36 28 32			32			1-3/4-18 UNS-2B	49.2	11.1		70					50									
KMHKM 36 32 24			28~24		28~24	24/28	1-7/16-18 UNEF-2B	58.8		55.2					41.1			33.5			9.5	69	41	
KMHKM 36 32 32	32					1-3/4-18 UNS-2B	49.2				11.1	71			50									
KMHKM 36 32 36	36					2-18 UNS-2B	55.6				12.7	72			55									
KMHKM 42 28 32	42				28~24	32	1-3/4-18 UNS-2B				66.8	62.4			49.2	38.2					11.1	73	50	
KMHKM 42 32 32				32		1-3/4-18 UNS-2B	49.2						11.1		74		50							
KMHKM 42 36 32				36		1-3/4-18 UNS-2B	49.2						11.1		75		50							
KMHKM 42 36 36				36		2-18 UNS-2B	55.6						12.7		76		55							



- 注1. ビニル被覆ケイフレックスをバックシェル (又はプラグ) 付きのMSコネクタに接続するための、ストレート形の亜鉛合金ダイカスト製ケーブルグランド式カップリングです。
2. 品番は、次のとおりです。
- KM H K M 22 16 20
 - 接続できるMSコネクタのサイズ: 20/22
 - 挿入できるケーブル最大外径: φ16
 - 接続できるケイフレックスの呼び: #22
 - バックシェル付きMSコネクタ接続用
 - カップリング
 - ケーブルグランド式
 - ケイフレックスの附属品 KM型
3. 本製品には、石綿を使用しておりません。
4. 本製品は、RoHS対応商品です。

No.	部品名	個数	材質	処 理 ・ 摘 要
10	六角穴付き止めねじ	1	SUS	M4×4 (くぼみ先)
9	Oリング	1	NBR	
8	ワッシャ (2)	1	PA	
7	グランドパッキン (2)	1	NBR	
6	ワッシャ (1)	1	PA	
5	グランドパッキン (1)	1	NBR	
4	フェラル	1	SPCE	電気亜鉛めっき
3	袋ナット	1	ZDC2	電気亜鉛めっき
2	本体 (2)	1	ZDC2	電気亜鉛めっき
1	本体 (1)	1	ZDC2	電気亜鉛めっき

No.		部品名	個数	材質	処 理 ・ 摘 要
株式会社		三桂製作所	ケイフレックスの附属品		
技術部		SANKEI	KM型		
品名		MSコネクタ (バックシェル付き) 接続用			三角法 承認 吉元
		ケーブルグランド式カップリング			訂正回数 審査 辻口
					5 設計 松田
日付	2023.12.11	型式	KMHKM		図番 4KFS0358