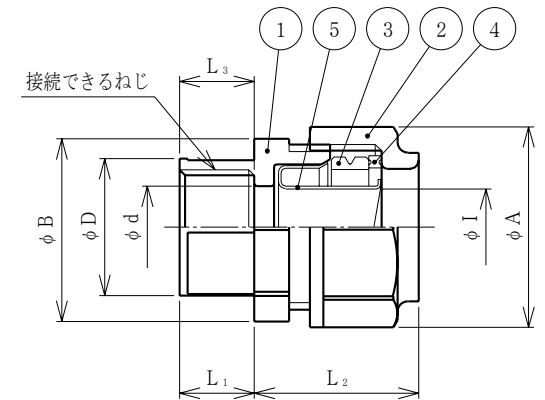


納入仕様書

単位mm

| 品番 | 接続できる電線管 | | | 挿入できる ケーブル 最大外径 | 袋ナット | | 本体フランジ | | φ D | φ d | φ I | L ₁ | 縮付後 L ₂ | L ₃ | 重量 (g) | |
|----------|----------|-------|-------|-----------------------|-------------|------|-------------|------|------|------|------|----------------|-----------------------|----------------|-----------|-----|
| | ケイフレックス | 薄鋼電線管 | | | 対角距離 φ A | 二面巾 | 対角距離 φ B | 二面巾 | | | | | | | | |
| | | 呼び | ねじ呼び | | | | | | | | | | | | | |
| KMKCP 10 | 10 | C 19 | CTC19 | 8 | 31.1 | 29 | 31.1 | 29 | 23.8 | 12.0 | 8.5 | 14 | 26 | 14 | | |
| KMKCP 12 | 12 | C 19 | CTC19 | 10 | 33.2 | 31 | 31.1 | 29 | 23.8 | 15.3 | 10.8 | 14 | 27 | 14 | | |
| KMKCP 16 | 16 | C 19 | CTC19 | 13 | 37.5 | 35 | 35.3 | 33 | 23.8 | 15.3 | 14.3 | 14 | 27 | 14 | 27 | |
| KMKCP 22 | ※ | 22 | C 25 | CTC25 | 18 | 44.0 | 41 | 41.8 | 39 | 30.5 | 20.1 | 19.3 | 14 | 31 | 14 | 39 |
| KMKCP 28 | | 28 | C 31 | CTC31 | 24 | 53.6 | 50 | 50.5 | 47 | 36.9 | 26.1 | 24.9 | 16 | 34 | 16 | 60 |
| KMKCP 36 | | 36 | C 39 | CTC39 | 33 | 64.4 | 60 | 61.2 | 57 | 44.0 | 34.0 | 34.5 | 18 | 37 | 18 | 82 |
| KMKCP 42 | | 42 | C 51 | CTC51 | 37 | 72.0 | 67 | 67.7 | 63 | 56.7 | 43.0 | 38.2 | 18 | 40 | 18 | 114 |
| KMKCP 54 | | 54 | C 63 | CTC63 | 49 | 86.0 | 80 | 81.8 | 76 | 69.4 | 55.1 | 49.5 | 20 | 44 | 20 | |

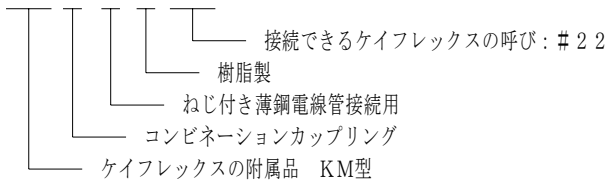


※KMS, KPF, KIC, KIH, KIV, KPBF, KUU, KCS, KMB, KIB, KM, KI

注1. ビニル被覆ケイフレックスを薄鋼電線管に接続するための、ストレート形
ねじ付き薄鋼電線管接続用樹脂製コンビネーションカップリングです。

2. 品番は、次のとおりです。

KM K C P 22



3. 色調は黒色です。

| 5 | フェラル | 1 | SPCE | 電気亜鉛めっき |
|-----------------------------------|---|----|-------|-------------|
| 4 | ワッシャ | 1 | PA | |
| 3 | グランドパッキン | 1 | NBR | |
| 2 | 袋ナット | 1 | PA | |
| 1 | 本体 | 1 | PA | |
| No. | 部品名 | 個数 | 材質 | 処理・摘要 |
| 株式会社 三桂製作所 プリカ事業部 SANKEI | 品名 ケイフレックスの附属品 KM型 ねじ付き薄鋼電線管接続用樹脂製 コンビネーションカップリング | | | 三角法承認 谷澤 |
| | | | | 訂正回数 審査 大谷 |
| | | | | 0 設計 清水 |
| 日付 | 2003.05.02 | 型式 | KMKCP | 図番 4KFS1329 |