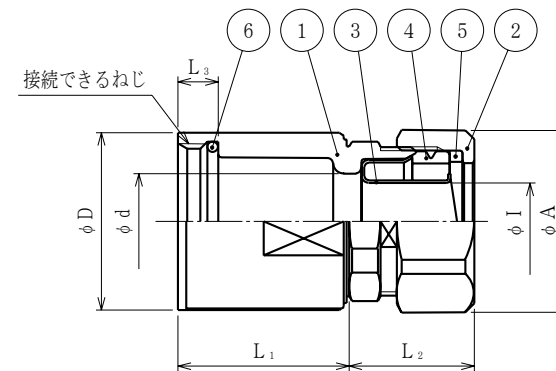


納入仕様書

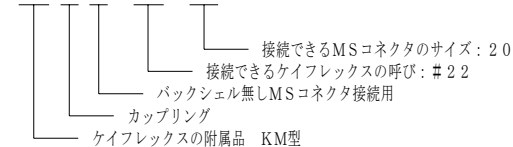
単位mm

品番	接続できる ケイフレックス	接続できるMSコネクタ		挿入できる ケーブル 最大外径	袋ナット		φD	φd	φI	L ₁	締付時 L ₂	L ₃	本体 スパナ用 二面巾	重量 (g)
		シェル サイズ	接続できるねじ ASME B1.1		対角距離 φA	二面巾								
KMKD 10 10	10	10SL	9/16-24 UNEF-2B	8	27.5	24.9	19.6	10.2	8.5	25.0	20	5.0	17	65
KMKD 10 12		12S	11/16-24 UNEF-2B				21.3					7.0	19	65
KMKD 10 14		14S	3/4-20 UNEF-2B				23.4					7.0	21	73
KMKD 10 16		16/16S	7/8-20 UNEF-2B				26.6					7.0	24	78
KMKD 10 18	18	1-20 UNEF-2B	30.0	7.5	27	85								
KMKD 12 10	12	10SL	9/16-24 UNEF-2B	9	30.4	27.5	19.6	10.2	10.8	25.0	21	5.0	17	70
KMKD 12 12		12S	11/16-24 UNEF-2B				21.3					7.0	19	70
KMKD 12 14		14S	3/4-20 UNEF-2B				23.4					7.0	21	80
KMKD 12 16		16/16S	7/8-20 UNEF-2B				26.6					7.0	24	85
KMKD 12 18	18	1-20 UNEF-2B	30.0	7.5	27	95								
KMKD 12 20	20	1-1/8-18 UNEF-2B	33.2	7.5	30	100								
KMKD 12 22	22	1-1/4-18 UNEF-2B	36.3	7.5	32	110								
KMKD 16 14	KMS KPF KIC KIH KIV KPBFB KUU	14S	3/4-20 UNEF-2B	13	34.2	31.0	23.4	14.0	14.3	28.5	21	7.0	21	85
KMKD 16 16		16/16S	7/8-20 UNEF-2B				26.6					7.0	24	90
KMKD 16 18		18	1-20 UNEF-2B				30.0					7.5	27	110
KMKD 16 20		20	1-1/8-18 UNEF-2B				33.2					7.5	30	120
KMKD 16 22	22	1-1/4-18 UNEF-2B	36.3	7.5	32	130								
KMKD 16 24	24	1-3/8-18 UNEF-2B	39.5	10.0	36	130								
KMKD 16 28	28	1-5/8-18 UNEF-2B	46.1	10.0	41	198								
KMKD 22 18	KCS KMB KIB KM KI	18	1-20 UNEF-2B	18	41.5	37.8	30.0	19.5	19.3	31.5	23	7.5	27	140
KMKD 22 20		20	1-1/8-18 UNEF-2B				33.2					7.5	30	147
KMKD 22 22		22	1-1/4-18 UNEF-2B				36.3					7.5	32	150
KMKD 22 24		24	1-3/8-18 UNEF-2B				39.5					10.0	36	160
KMKD 22 28	28	1-5/8-18 UNEF-2B	46.1	10.0	41	198								
KMKD 22 32	32	1-7/8-16 UN-2B	52.4	10.0	46	242								
KMKD 22 36	36	2-1/8-16 UN-2B	58.7	12.0	55	300								
KMKD 28 20	28	20	1-1/8-18 UNEF-2B	24	48.3	45.3	33.2	23.7	24.9	31.5	25	7.5	30	180
KMKD 28 22		22	1-1/4-18 UNEF-2B				36.3					7.5	32	180
KMKD 28 24		24	1-3/8-18 UNEF-2B				39.5					10.0	36	180
KMKD 28 28		28	1-5/8-18 UNEF-2B				46.1					10.0	41	210
KMKD 28 32	32	1-7/8-16 UN-2B	52.4	10.0	46	263								
KMKD 28 36	36	2-1/8-16 UN-2B	58.7	12.0	55	300								
KMKD 36 24	36	24	1-3/8-18 UNEF-2B	29	58.8	55.2	39.5	30.0	34.5	31.5	27	10.0	36	250
KMKD 36 28		28	1-5/8-18 UNEF-2B				46.1					10.0	41	260
KMKD 36 32		32	1-7/8-16 UN-2B				52.4					10.0	46	300
KMKD 36 36		36	2-1/8-16 UN-2B				58.7					12.0	55	340
KMKD 42 36	42	36	2-1/8-16 UN-2B	37	66.8	62.4	58.7	43.9	38.2	41.5	31	12.0	55	



注1. ビニル被覆ケイフレックスをバックシェル(又はプラグ)なしのMSコネクタに接続するための、ストレート形の亜鉛合金ダイカスト製カップリングです。
2. 品番は、次のとおりです。

KM K D 2 2 2 0



6	Oリング	1	NBR	
5	ワッシャ	1	PA	
4	グランドパッキン	1	NBR	
3	フェラル	1	SPCE	電気亜鉛めっき
2	袋ナット	1	ZDC2	電気亜鉛めっき
1	本体	1	ZDC2	電気亜鉛めっき
No.	部品名	個数	材質	処理・摘要
株式会社 三桂製作所 プリカ事業部 SANKEI	品名 ケイフレックスの附属品 KM型 MSコネクタ(バックシェルなし)接続用 カップリング	1		三角法承認 谷沢
				訂正回数 審査 大谷
				1 設計 清水
日付	2003.08.20	型式	KMKD	図番 4KFS1245