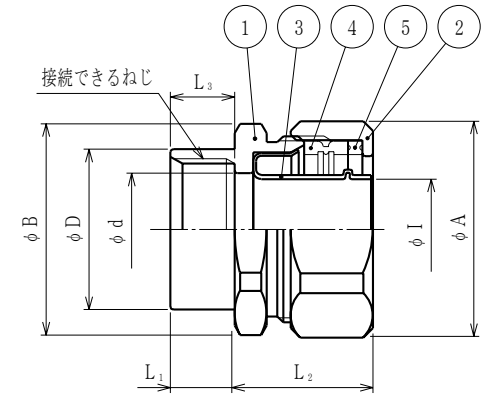


納入仕様書

単位：mm

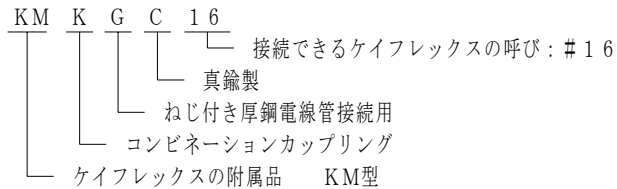
品番	接続できる電線管			挿入できる ケーブル 最大外径	袋ナット		本体フランジ		φ d	φ D	φ I	L <sub>1</sub>	L <sub>2</sub>	L <sub>3</sub>	重量 (g)
	ケイフレックス	厚鋼電線管			対角距離 φ A	二面巾	対角距離 φ B	二面巾							
		呼び	ねじ呼び												
KMKGC 16	16	G16	CTG16	13	33.0	30	33.0	30	16	25	14.0	12	20	12	72
KMKGC 22	22	G22	CTG22	18	40.7	37	39.6	36	21	30	19.0	12	22	12	116
KMKGC 28	28	G28	CTG28	23	47.3	45	46.2	44	26	37	24.4	14	24	14	150
KMKGC 36	※ 36	G36	CTG36	32	58.8	56	56.7	54	35	46	33.0	16	30	14	230
KMKGC 42	42	G42	CTG42	36	67.2	64	67.0	64	41	54	38.1	18	33	16	309
KMKGC 54	54	G54	CTG54	47	80.8	77	80.7	77	52	66	49.4	18	37	16	437
KMKGC 70	70	G70	CTG70	58	98.4	94	95.0	90	66	83.4	59.2	20	43	20	1058

※KMS, KPF, KIC, KIH, KIV, KPBF, KUU, KCS, KMB, KIB, KM, KI



注1. ビニル被覆ケイフレックスをねじ付き厚鋼電線管に接続するための、  
ストレート形のねじ付き厚鋼電線管接続用真鍮製コンビネーションカップリングです。

2. 品番は、次のとおりです。



3. #16～22の袋ナット、本体フランジは六角型です。  
#28以上の袋ナット、本体フランジは八角型です。

5	ワッシャ	1	PA	
4	グランドパッキン	1	NBR	
3	フェラル	1	SPCE	電気亜鉛めっき
2	袋ナット	1	C3604	
1	本体	1	C3604	
No.	部品名	個数	材質	処理・摘要
株式会社 三桂製作所 プリカ事業部 SANKEI	品名 ケイフレックスの附属品 厚鋼電線管接続用 真鍮製コンビネーションカップリング			三角法承認 谷沢
				訂正回数 審査 大谷
				1 設計 清水
日付	2006.07.12	型式	KMKGC	図番 4KFS1545