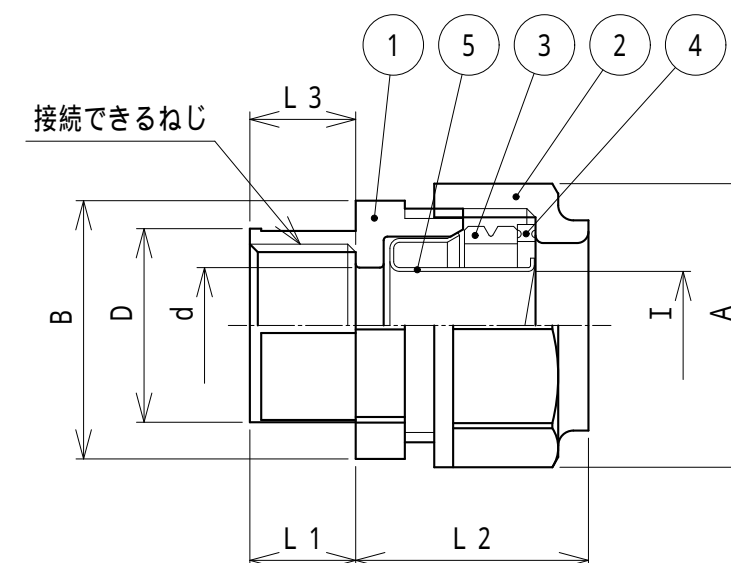


納入仕様書 / 完成図

単位mm

品番	接続できる電線管			挿入できる ケーブル 最大外径	袋ナット		本体フランジ		D	d	I	L1	締付後 L2	L3	重量 (g)
	ケイフレックス	厚鋼電線管			対角距離 A	二面巾	対角距離 B	二面巾							
		呼び	ねじ呼び												
KMKGP 10	10	G 16	CTG 16	8	31.1	29	31.1	29	25.9	12.0	8.5	14	26	14	
KMKGP 12	12	G 16	CTG 16	10	33.2	31	31.1	29	25.9	15.3	10.8	14	27	14	22
KMKGP 16	16	G 16	CTG 16	13	37.5	35	35.3	33	25.9	15.3	14.3	14	27	14	28
KMKGP 22	22	G 22	CTG 22	18	44.0	41	41.8	39	31.8	20.1	19.3	14	31	14	37
KMKGP 28	28	G 28	CTG 28	24	53.6	50	50.5	47	38.7	26.1	24.9	16	34	16	56
KMKGP 36	36	G 36	CTG 36	33	64.4	60	61.2	57	48.0	34.0	34.5	18	37	18	81
KMKGP 42	42	G 42	CTG 42	37	72.0	67	67.7	63	53.9	43.0	38.2	18	40	18	105
KMKGP 54	54	G 54	CTG 54	49	86.0	80	81.8	76	65.8	54.6	49.5	20	44	20	144
KMKGP 70	70	G 70	CTG 70	60	101.1	94	97.9	91	82.4	70.2	60.6	23	63	23	200

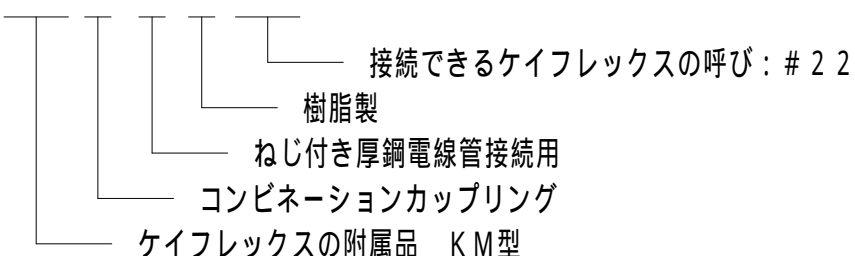
KMS, KMV, KPF, KIC, KIH, KIV, KPBF, KUU, KCS, KMB, KIB, KM, KI



注1. ビニル被覆ケイフレックスを厚鋼電線管に接続するための、ストレート形  
ねじ付き厚鋼電線管接続用樹脂製コンビネーションカップリングです。

2. 品番は、次のとおりです。

K M K G P 2 2



3. 色調は黒色です。

4. 本製品には、石綿を使用しておりません。

5. 本製品はRoHS対応商品です。

6. KMKGP 10 ~ # 54 のグランドパッキンは材質: NBR、  
# 70 は材質: TPE です。

7. KMKGP 10 ~ # 54 のワッシャは材質: PA、  
# 70 は材質: POM です。

5	フェラル	1	SPCE	電気亜鉛めっき
4	ワッシャ	1	PA/POM	
3	グランドパッキン	1	NBR/TPE	
2	袋ナット	1	PA	
1	本体	1	PA	
No.	部品名	個数	材質	処理・摘要
	株式会社 三桂製作所 プリカ事業部 SANKEI	品名	ケイフレックスの附属品 KM型	
			ねじ付き厚鋼電線管接続用樹脂製	
			コンビネーションカップリング	
	日付	2017.11.27	型式	KMKGP
			図番	4KFS0568
			訂正回数	3
			承認	吉元
			審査	三宅
			設計	鈴木