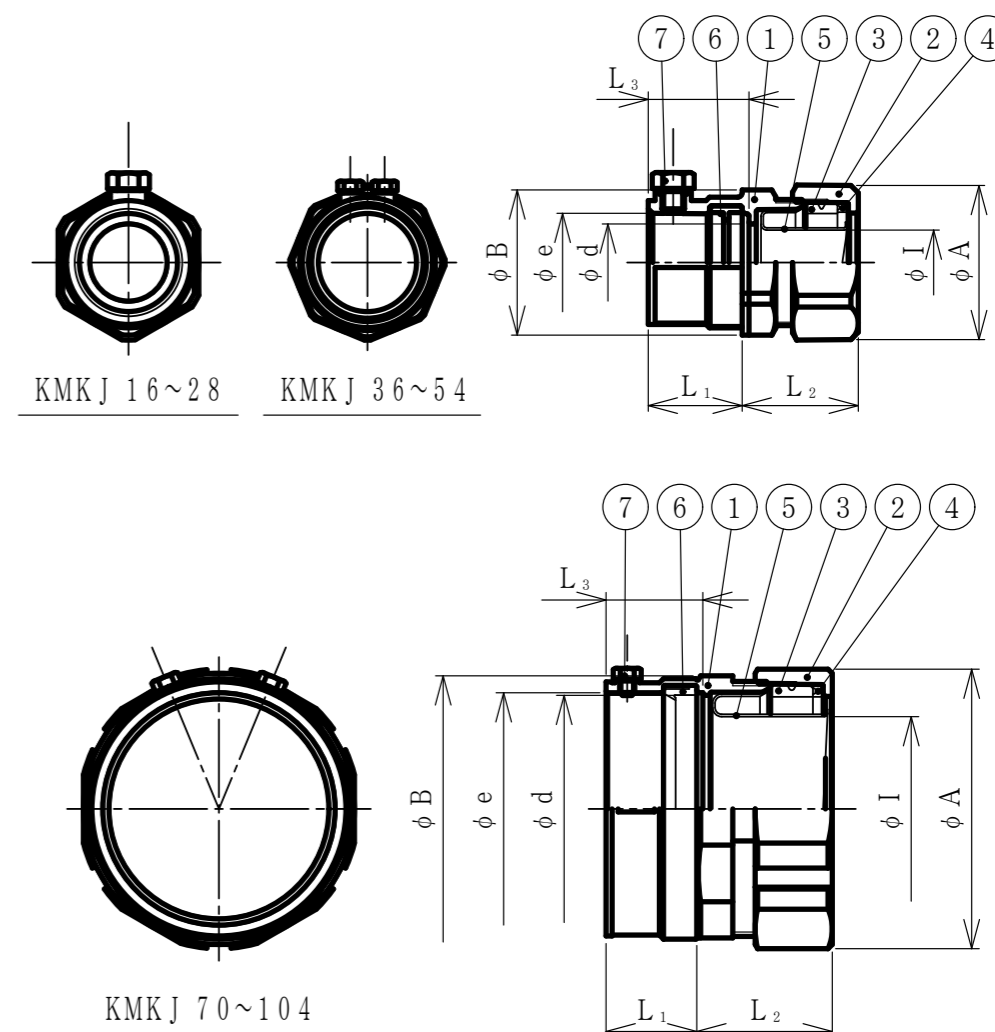


納入仕様書 / 完成図

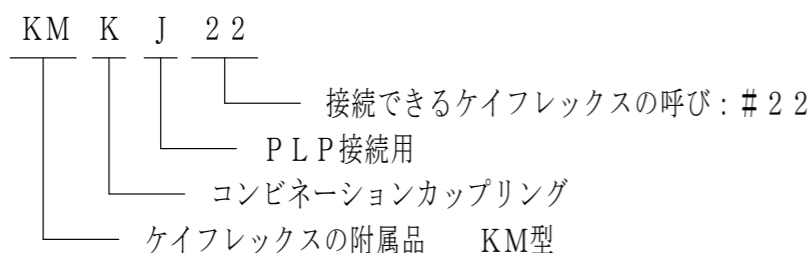
単位mm

| 品番 | 接続できる電線管 | | 挿入できる ケーブル 最大外径 | 袋ナット | | 本体フランジ | | φ d | φ e | φ I | L ₁ | 締付後 L ₂ | L ₃ | 重量 (g) |
|-----------|--------------------|-----------|-----------------------|-------------|-------|-------------|-------|-------|-------|------|----------------|-----------------------|----------------|-----------|
| | ケイフレックス 呼び | PLP 呼び | | 対角距離 φ A | 二面巾 | 対角距離 φ B | 二面巾 | | | | | | | |
| KMK J 16 | 16 | 16 | 13 | 34.2 | 31.0 | 32.0 | 29.0 | 17.4 | 22.7 | 14.3 | 20.7 | 20 | 22.4 | 81 |
| KMK J 22 | KMS 22 | 22 | 18 | 41.5 | 37.8 | 39.8 | 36.0 | 22.9 | 28.2 | 19.3 | 21.2 | 24 | 23.2 | 121 |
| KMK J 28 | KPF KIC 28 | 28 | 24 | 48.3 | 45.3 | 47.0 | 44.0 | 29.3 | 35.0 | 24.9 | 23.5 | 27 | 25.5 | 148 |
| KMK J 36 | KIH KIV 36 | 36 | 33 | 58.8 | 55.2 | 56.5 | 53.0 | 38.4 | 43.6 | 33.5 | 25.5 | 30 | 28.0 | 242 |
| KMK J 42 | KMEC KPFB 42 | 42 | 37 | 66.8 | 62.4 | 65.3 | 61.0 | 44.3 | 49.5 | 38.2 | 26.8 | 32 | 29.3 | 328 |
| KMK J 54 | KUU 54 | 54 | 49 | 80.0 | 74.8 | 80.0 | 75.0 | 55.8 | 61.4 | 49.5 | 27.8 | 34 | 30.8 | 446 |
| KMK J 70 | KCS KMB 70 | 70 | 60 | 92.4 | 89.6 | 88.0 | 85.3 | 71.4 | 77.2 | 60.6 | 33.0 | 38 | 35.0 | 605 |
| KMK J 82 | KIB KM 82 | 82 | 75 | 109.8 | 106.4 | 103.9 | 100.7 | 84.1 | 89.9 | 75.5 | 34.0 | 41 | 36.0 | 838 |
| KMK J 92 | KI 92 | 92 | 85 | 123.8 | 120.0 | 117.7 | 114.1 | 95.7 | 103.2 | 86.4 | 36.0 | 44 | 38.0 | |
| KMK J 104 | 104 | 104 | 98 | 137.5 | 133.3 | 131.2 | 127.2 | 108.4 | 115.9 | 99.1 | 36.0 | 46 | 38.0 | 1394 |



PLP (ねじなしポリエチレンライニング鋼管)
発売元：パナソニック電工 (株)

- 注1. ビニル被覆ケイフレックスをPLP (PLPの接続はねじなし) に接続するための、ストレート形の亜鉛合金ダイカスト製コンビネーションカップリングです。
2. 品番は、次のとおりです。



3. #92, #104は形状が多少異なります。図示の形状は、#70, #82です。
4. 本製品には、石綿を使用しておりません。
5. 本製品は、RoHS対応商品です。(#92除く)

| 7 | 六角ボルト | 1 (2) | SUS | |
|-----|-----------|-------|------------|-------------------|
| 6 | パイプパッキン | 1 | TPE | |
| 5 | フェラル | 1 | SPCE | 電気亜鉛めっき |
| 4 | ワッシャ | 1 | PA | |
| 3 | グラウンドパッキン | 1 | NBR/TPE | |
| 2 | 袋ナット | 1 | ZDC2 | 電気亜鉛めっき (黒色クロメート) |
| 1 | 本体 | 1 | ZDC2/C3604 | 電気亜鉛めっき (黒色クロメート) |
| No. | 部品名 | 個数 | 材質 | 処理・摘要 |

| | | | | | | |
|--|------------|---|----------|-----|----|----|
| 株式会社 三桂製作所 技術部 SANKAI MANUFACTURING CO., LTD | 品名 | ケイフレックスの附属品 PLP接続用 コンビネーションカップリング | | 三角法 | 承認 | 吉元 |
| | | 訂正回数 | 審査 | 5 | 設計 | 福本 |
| | | 図番 | 4KFS0515 | | | |
| 日付 | 2022.12.01 | 型式 | KMK J | | | |