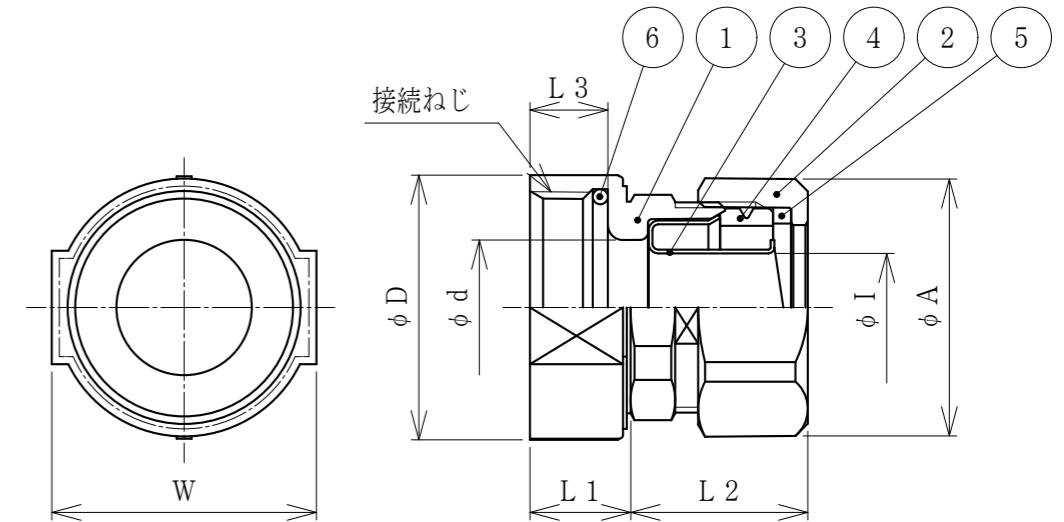


納入仕様書 / 完成図

単位mm

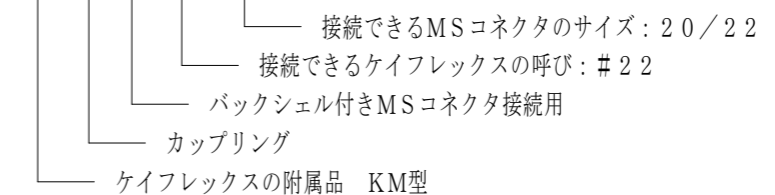
品番	接続できる ケイフレックス	接続できる MSコネクタ シェルサイズ	接続ねじ ASME B1.1	挿入できる ケーブル 最大外径	袋ナット		φD	φd	φI	L1	締付時 L2	L3	本体 スパナ用 二面巾 W
					対角距離 φA	二面巾							
KMKM 10 10	10	10SL/12S	5/8-24 UNEF-2B	7	27.5	24.9	19.7	12.0	8.5	12.8	20	10.3	19
KMKM 10 14		14S	3/4-20 UNEF-2B				23.4					10.3	23
KMKM 10 16		16/16S	7/8-20 UNEF-2B				26.6					10.3	26
KMKM 10 18		18	1-20 UNEF-2B				30.0					10.3	29
KMKM 10 20		20/22	1-3/16-18 UNEF-2B				34.7					9.5	35
KMKM 12 10	12	10SL/12S	5/8-24 UNEF-2B	10	30.4	27.5	19.7	12.0	10.8	12.8	21	10.3	19
KMKM 12 14		14S	3/4-20 UNEF-2B				23.4					9.5	23
KMKM 12 16		16/16S	7/8-20 UNEF-2B				26.6					10.3	26
KMKM 12 18		18	1-20 UNEF-2B				30.0					9.5	29
KMKM 12 20		20/22	1-3/16-18 UNEF-2B				34.7					9.5	35
KMKM 12 24	24/28	1-7/16-18 UNEF-2B	41.1	10.3	41								
KMKM 16 14	16	14S	3/4-20 UNEF-2B	13	34.2	31.0	23.4	17.9	14.3	12.8	21	10.3	23
KMKM 16 16		16/16S	7/8-20 UNEF-2B				26.6					9.5	26
KMKM 16 18		18	1-20 UNEF-2B				30.0					10.3	29
KMKM 16 20		20/22	1-3/16-18 UNEF-2B				34.7					9.5	35
KMKM 16 24		24/28	1-7/16-18 UNEF-2B				41.1					9.5	41
KMKM 22 16	22	16/16S	7/8-20 UNEF-2B	17	41.5	37.8	26.6	19.3	19.3	12.8	24	9.5	26
KMKM 22 18		18	1-20 UNEF-2B				30.0					10.3	29
KMKM 22 20		20/22	1-3/16-18 UNEF-2B				34.7					9.5	35
KMKM 22 24		24/28	1-7/16-18 UNEF-2B				41.1					10.3	41
KMKM 22 32		32	1-3/4-18 UNS-2B				49.2					11.9	50
KMKM 22 36	36	2-18 UNS-2B	55.6	13.5	55								
KMKM 28 18	28	18	1-20 UNEF-2B	20	48.3	45.3	30.0	24.9	24.9	12.8	26	9.5	29
KMKM 28 20		20/22	1-3/16-18 UNEF-2B				34.7					9.5	35
KMKM 28 24		24/28	1-7/16-18 UNEF-2B				41.1					9.5	41
KMKM 28 32		32	1-3/4-18 UNS-2B				49.2					11.1	50
KMKM 28 36		36	2-18 UNS-2B				55.6					13.5	55
KMKM 36 20	36	20/22	1-3/16-18 UNEF-2B	24	58.8	55.2	34.7	34.5	34.5	12.8	28	9.5	35
KMKM 36 24		24/28	1-7/16-18 UNEF-2B				41.1					9.5	41
KMKM 36 32		32	1-3/4-18 UNS-2B				49.2					11.9	50
KMKM 36 36		36	2-18 UNS-2B				55.6					13.5	55
KMKM 42 24	42	24/28	1-7/16-18 UNEF-2B	30	66.8	62.4	41.1	38.2	38.2	12.8	31	9.5	41
KMKM 42 32		32	1-3/4-18 UNS-2B				49.2					11.1	50
KMKM 42 36		36	2-18 UNS-2B				55.6					13.5	55
KMKM 54 36	54	36	2-18 UNS-2B	44	80.0	74.8	55.6	49.5	49.5	16.0	33	13.5	55
KMKM 54 48		48	3-16 UN-2B				80.6					16.9	80



注1. ビニル被覆ケイフレックスをバックシェル (又はプラグ) 付きMSコネクタに接続するための、ストレート形の亜鉛合金ダイカスト製カップリングです。

2. 品番は、次のとおりです。

KM K M 22 20



3. 本製品には、石綿を使用しておりません。

4. 本製品は、RoHS対応商品です。

No.	部品名	個数	材質	処理・摘要
6	Oリング	1	NBR	
5	ワッシャ	1	PA	
4	グラウンドパッキン	1	NBR	
3	フェラル	1	SPCE	電気亜鉛めっき
2	袋ナット	1	ZDC2	電気亜鉛めっき
1	本体	1	ZDC2	電気亜鉛めっき

No.	部品名	個数	材質	処理・摘要
株式会社 三桂製作所 技術部 SANKEI		品名	ケイフレックスの附属品 KM型 MSコネクタ (バックシェル付き) 接続用 カップリング	三角法承認 訂正回数審査 0設計
日付	2023.12.11	型式	KMKM	吉元 福本 辻口
				図番 4KFS0559-1