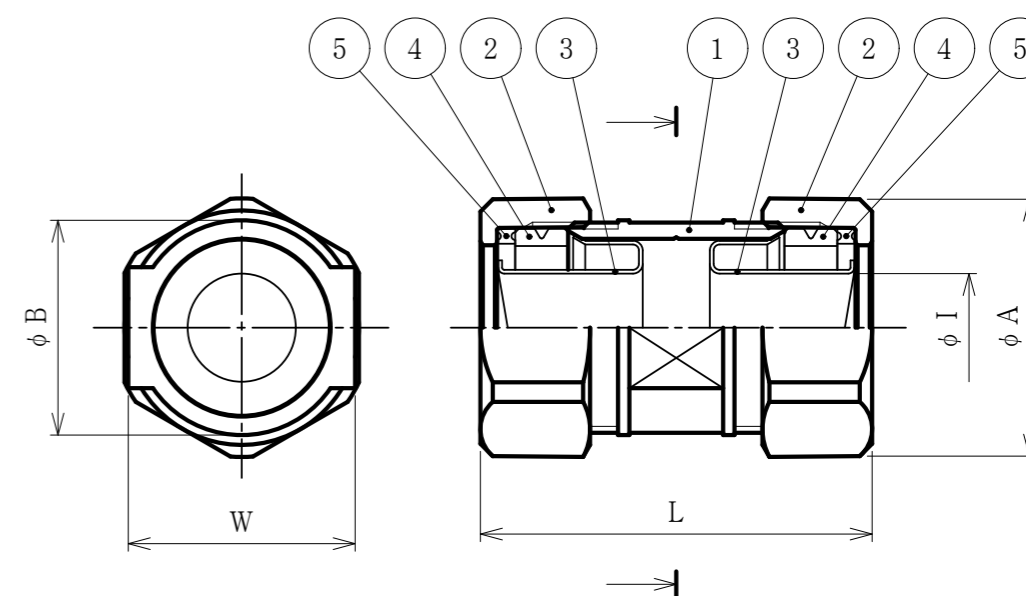


単位mm

品番	接続できる ケイフレックス	挿入できる ケーブル 最大外径	袋ナット		本体		φ I	縮付後 L	重量 (g)
			対角距離 φ A	二面巾	外径 φ B	二面巾 W			
KMSC 12	12	10	30.4	27.5	24.9	26.0	10.8	45	80
KMSC 16	16	13	34.2	31.0	28.4	30.0	14.3	49	100
KMSC 22	22	18	41.5	37.8	34.9	35.0	19.3	51	152
KMSC 28	28	24	48.3	45.3	42.0	42.0	24.9	58	207
KMSC 36	36	34	58.8	55.2	51.7	52.0	34.5	63	299
KMSC 42	※	37	66.8	62.4	58.5	60.0	38.2	71	429
KMSC 54		49	80.0	74.8	70.7	71.0	49.5	75	555
KMSC 70		60	92.4	89.6	84.9	84.9	60.6	84	880
KMSC 82		75	109.8	106.4	101.3	101.3	75.5	90	1207
KMSC 92		85	123.8	120.0	114.7	114.7	86.4	98	1511
KMSC 104		98	137.5	133.3	127.8	127.8	99.1	102	1861

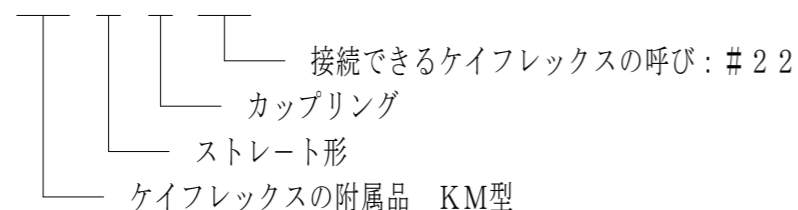


※KMS, KMV, KPF, KIC, KIH, KIV, KMEC, KPBF, KUU, KCS, KMB, KIB, KM, KI

注1. ビニル被覆ケイフレックス相互を接続するための  
ストレート形の亜鉛合金ダイカスト製カップリングです。

2. 品番は、次のとおりです。

K M S C 2 2



3. 本製品には、石綿を使用しておりません。

4. 本製品は、RoHS対応商品です。

5	ワッシャ	2	PA	
4	グランドパッキン	2	NBR	
3	フェラル	2	SPCE	電気亜鉛めっき
2	袋ナット	2	ZDC2	電気亜鉛めっき
1	本体	1	ZDC2	電気亜鉛めっき
No.	部品名	個数	材質	処理・摘要
株式会社 三桂製作所 技術部 SANKAI MANUFACTURING CO., LTD		品名	ケイフレックスの附属品 KM型 ストレート形カップリング	
日付		2022.12.01	型式	KMSC
訂正回数		3	承認	吉元
設計			審査	福本
図番		4KFS0324		