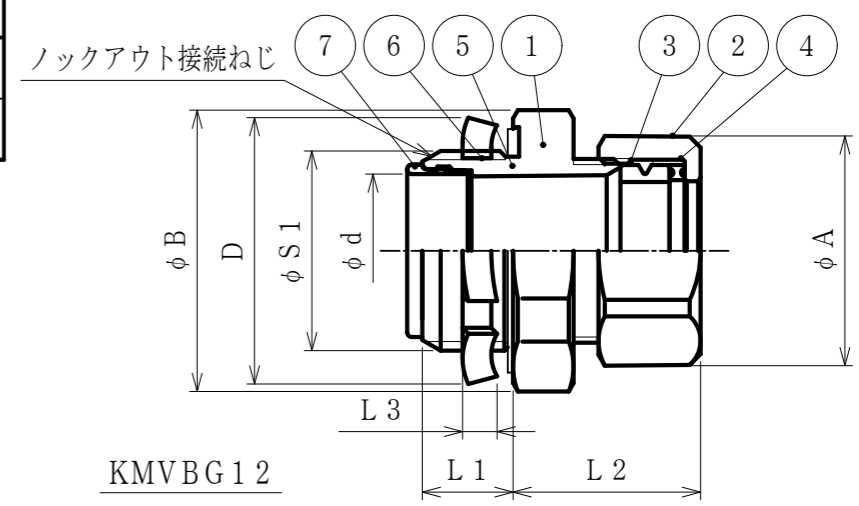
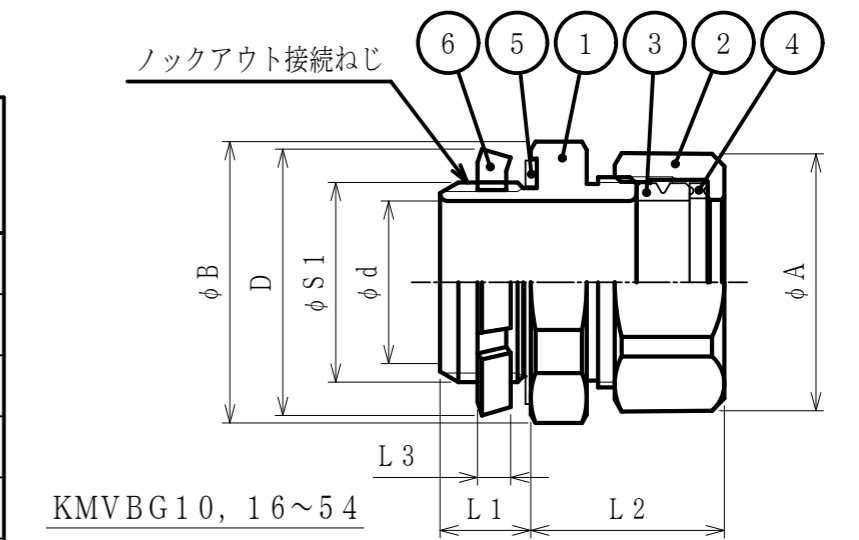


納入仕様書 / 完成図

単位 mm

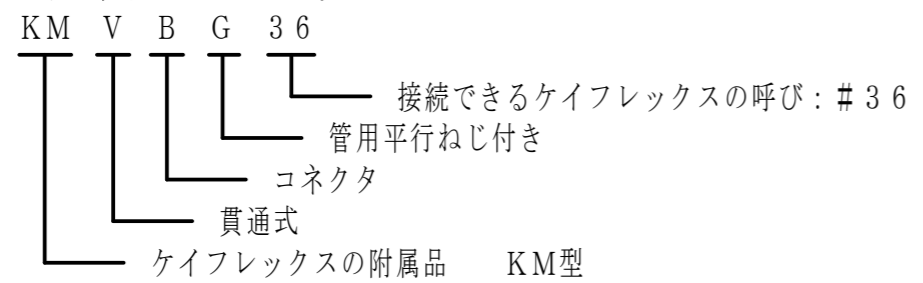
品番	接続できる ケイフレックス	袋ナット		本体フランジ		D	φ d	L 1	締付後 L 2	L 3	ロックアウト接続ねじ JIS B 0202		重量 (g)
		対角距離 φ A	二面巾	対角距離 φ B	二面巾						φ S 1	呼び	
KMVBG 10	10	27.5	24.9	28.7	26	29	15.6	10	20	3.8	20.9	G 1/2	
KMVBG 12	12	30.4	27.5	37.2	35	36	19.7	12	22	3.8	26.4	G 3/4	110
KMVBG 16	16	34.2	31.0	37.2	35	36	21.5	12	22	3.8	26.4	G 3/4	100
KMVBG 22	※ 22	41.5	37.8	45.7	43	44	26.8	14	24	4.5	33.2	G 1	170
KMVBG 28	28	48.3	45.3	56.5	53	53	33.6	14	27	4.5	41.9	G 1 1/4	179
KMVBG 36	36	58.8	55.2	63.8	60	61	42.5	16	30	5.0	47.8	G 1 1/2	
KMVBG 42	42	66.8	62.4	74.4	70	74	48.6	16	32	5.0	59.6	G 2	400
KMVBG 54	54	80.0	74.8	90.0	86	93	60.3	29	34	5.0	75.1	G 2 1/2	



※KMS, KMV, KPF, KIC, KIH, KIV, KMEC, KPBF, KUU, KCS, KMB, KIB, KM, KI

注1. ビニル被覆ケイフレックスが本体内部を貫通し、ステー類のロックアウトに接続して使用（サドル的機能をさせる）する管用平行ねじ付き貫通式コネクタです。

2. 品番は、次のとおりです。



3. 本体の材質は、下記のとおりです。

KMVBG10～36 : ZDC2 製
KMVBG42～54 : C3604 製

- 4. #12のみインシュレータ付きです。
- 5. 本製品には、石綿を使用しておりません。
- 6. #10～36製品はRoHS対応商品です。

No.	部品名	個数	材質	処理・摘要
7	インシュレータ	1	PA	
6	ロックナット	1	SPHC	電気亜鉛めっき
5	シートパッキン	1	NBR	
4	ワッシャ	1	PA	
3	グラウンドパッキン	1	NBR	
2	袋ナット	1	ZDC2	電気亜鉛めっき
1	本体	1	ZDC2/C3604	電気亜鉛めっき

株式会社 三桂製作所 技術部 SANKEI	品名	ケイフレックスの附属品 KM型 ロックアウト接続用管用平行ねじ付き 貫通式コネクタ	三角法	承認	吉元
			訂正回数	審査	福本
日付	2022.12.01	型式	KMVBG	図番	4KFS1189-1