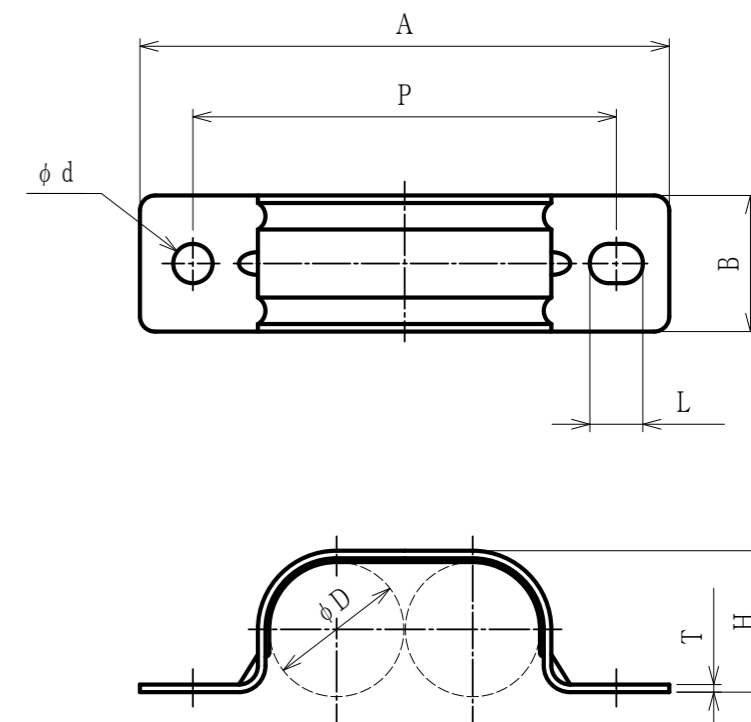


単位：mm

品番	取付けできる ケイフレックス	A	B	$\phi d \times L$	ϕD	P	H	T	重量 (g)
KS2S 12	※ 12	70	18	5.2×7	17.8	56	18.1	1.2	
KS2S 16	※ 16	78	20	5.2×7	21.2	64	21.8	1.2	

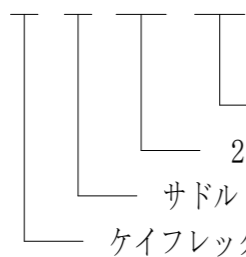
※ KMS, KMV, KPF, KIC, KIH, KIV, KMEC, KPBF, KUU, KCS, KMB, KIB



注1. ケイフレックスを造管材に固定するための、鋼製2本止めサドルです。

2. 品番は、次のとおりです。

K S 2 S 1 2



3. 本製品には、石綿を使用しておりません。

4. 本製品は、RoHS対応商品です。

No.	部品名	個数	材質	電気亜鉛めっき 処理・摘要		
1	サドル		SPCC	電気亜鉛めっき		
	株式会社 三桂製作所 技術部 SANKEI	品名	ケイフレックスの附属品 2本止めサドル	三角法 訂正回数	承認 審査	吉元 福本
	日付	2023.05.01	型式	3	設計	辻口
			KS2S	図番	4KFS1203	