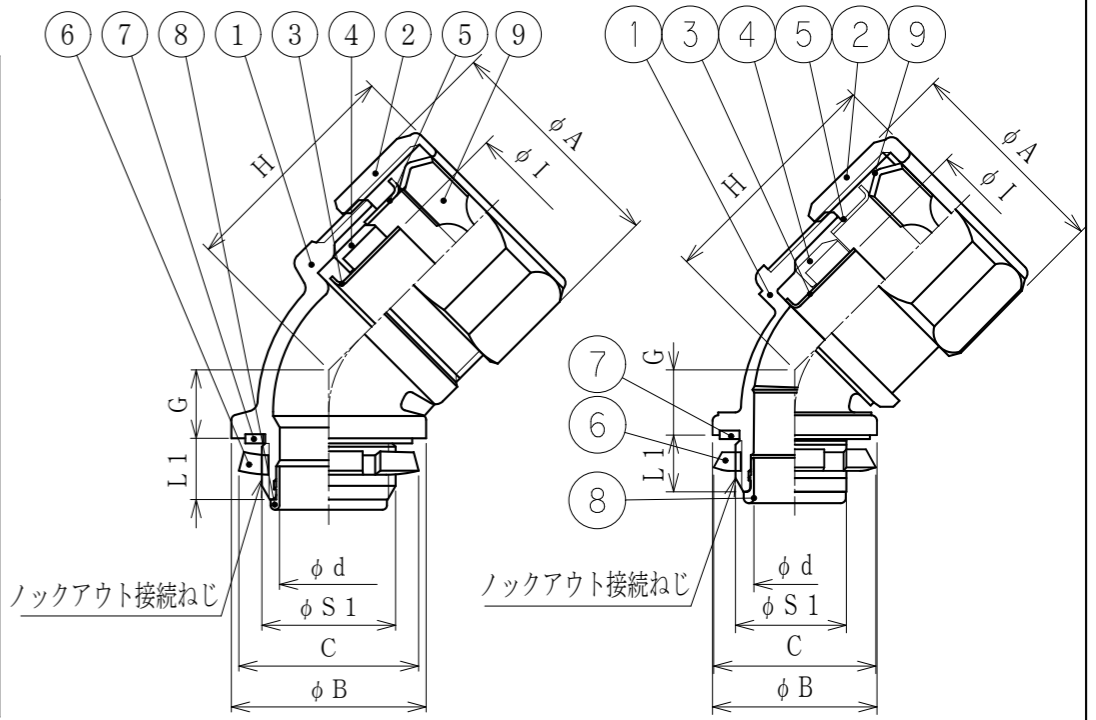


納入仕様書

品番	接続できる ケイフレックス	挿入できる ケーブル 最大外径	袋ナット		φ B	C	φ d	G	締付後 H	φ I	L1	ロックアウト接続ねじ JIS B 0202		重量 (g)
			対角距離 φ A	二面巾								φ S1	呼び	
KW45BG 12	12	10	33.4	31.4	27.5	29	13.7	8.5	34	11.1	10	20.9	G1/2	120
KW45BG 16	16	13	37.2	35.0	29.0	29	14.1	11.5	30	14.6	10	20.9	G1/2	150
KW45BG 22	KPFB	22	45.1	42.4	35.5	36	20.0	12.7	34	19.3	12	26.4	G3/4	172
KW45BG 28		28	53.3	50.2	43.5	44	24.6	14.8	40	24.8	14	33.2	G 1	284
KW45BG 36		36	64.6	60.8	52.5	53	33.0	17.8	46	33.4	14	41.9	G1-1/4	434
KW45BG 42		42	71.1	66.9	60.7	61	38.3	20.8	54	37.9	18	47.8	G1-1/2	660
KW45BG 54		54	84.3	79.3	75.3	74	49.3	23.7	57	49.2	20	59.6	G 2	930

単位mm

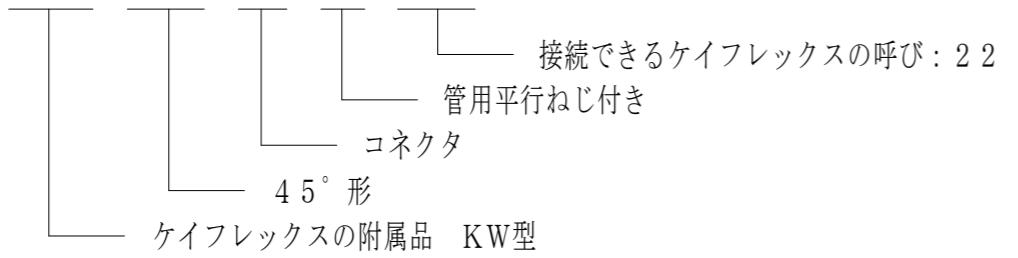


KW45BG 42~54

KW45BG 10~36

- 注1. ビニル被覆・ブレードケイフレックスType KPFBをボックス類のロックアウトに接続するための、45°形の管用平行ねじ付き亜鉛合金ダイカスト/球状黒鉛鉄品製コネクタです。
 2. 品番は、次のとおりです。

KW 45 B G 22



3. KW45BG 42~#54の本体は材質：FCD450-10/表面处理：ダクロタイズド、#10~#36は材質：ZDC2/表面处理：電気亜鉛めっきです。
 4. 本製品には、石綿を使用しておりません。
 5. 本製品#10~36は、RoHS対応商品です。

9	C形リング	1	SUS304	
8	インシュレータ	1	PA	
7	シートパッキン	1	NBR	
6	ロックナット	1	SPHC	電気亜鉛めっき
5	アウタースリーブ	1	SPCE	電気亜鉛めっき
4	エンドパッキン	1	NBR	
3	インナースリーブ	1	SPCE	電気亜鉛めっき
2	袋ナット	1	ZDC2	電気亜鉛めっき
1	本体	1	ZDC2/FCD450-10	電気亜鉛めっき/ダクロタイズド
No.	部品名	個数	材質	処理・摘要

株式会社 三桂製作所 プリカ事業部 SANKEI	品名	ケイフレックスの附属品			三角法	承認	吉元
		KW型			訂正回数	審査	福本
		ロックアウト接続用管用平行ねじ付き			4	設計	三藤
		45°形コネクタ			図番	4KFS1144	
日付	2015.07.22	型式	KW45BG				