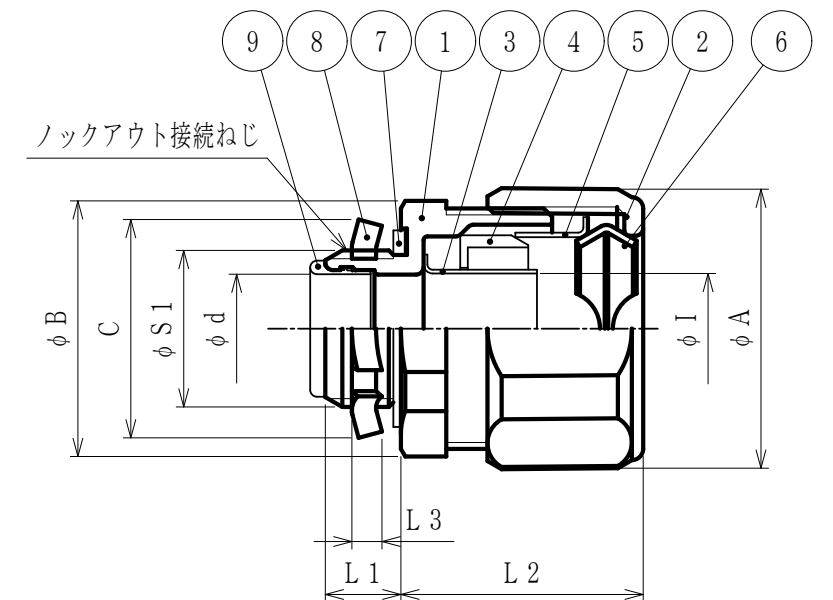


納入仕様書 / 完成図

単位mm

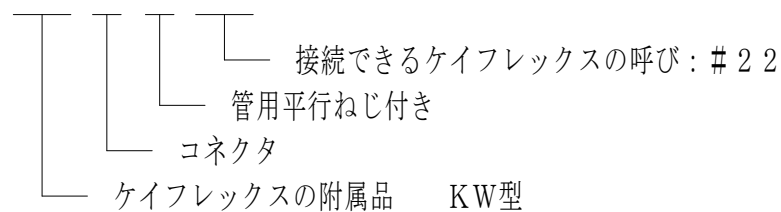
品番	接続できる ケイフレックス	挿入できる ケーブル 最大外径	袋ナット		本体フランジ		C	φd	φI	L1	締付後 L2	L3	ロックアウト接続ねじ		重量 (g)
			対角距離 φA	二面巾	対角距離 φB	二面巾							JIS B 0202		
													φS1	呼び	
KWBG 10	10	8	30.5	28.7	29.2	27.5	29	12.0	8.8	10	26	3.8	20.9	G1/2	66
KWBG 12	12	10	33.4	31.4	30.8	29.0	29	14.1	11.1	10	26	3.8	20.9	G1/2	75
KWBG 16	16	13	37.2	35.0	33.8	31.8	29	14.1	14.6	10	27	3.8	20.9	G1/2	85
KWBG 22	KPF B	18	45.1	42.4	41.1	38.7	36	20.0	19.3	12	29	3.8	26.4	G3/4	120
KWBG 28		24	53.3	50.2	49.2	46.3	44	24.6	24.8	14	33	4.5	33.2	G 1	200
KWBG 36		32	64.6	60.8	60.1	56.6	53	33.0	33.4	14	37	4.5	41.9	G1-1/4	348
KWBG 42		37	71.1	66.9	66.2	62.3	61	38.3	37.9	16	43	5.0	47.8	G1-1/2	450
KWBG 54		48	84.3	79.3	79.1	74.5	74	49.3	49.2	16	44	5.0	59.6	G 2	580



注1. ビニル被覆・ブレードケイフレックスType KPF Bをボックス類のロックアウトに接続するための、ストレート形の管用平行ねじ付き亜鉛合金ダイカスト製コネクタです。

2. 品番は、次のとおりです。

KW B G 22



3. 本製品には、石綿を使用しておりません。

4. 本製品は、RoHS対応商品です。

9	インシュレータ	1	PA	
8	ロックナット	1	SPHC	電気亜鉛めっき
7	シートパッキン	1	NBR	
6	C形リング	1	SUS304	
5	アウタースリーブ	1	SPCE	電気亜鉛めっき
4	エンドパッキン	1	NBR	
3	インナースリーブ	1	SPCE	電気亜鉛めっき
2	袋ナット	1	ZDC2	電気亜鉛めっき
1	本体	1	ZDC2	電気亜鉛めっき
No.	部品名	個数	材質	処理・摘要

株式会社 三桂製作所 技術部 SANKEI	品名 ケイフレックスの附属品 KW型 ロックアウト接続用管用平行ねじ付き コネクタ	三角法	承認	吉元	
		訂正回数	審査	福本	
		2	設計	辻口	
日付	2023.05.01	型式	KWBG	図番	4KFS3202