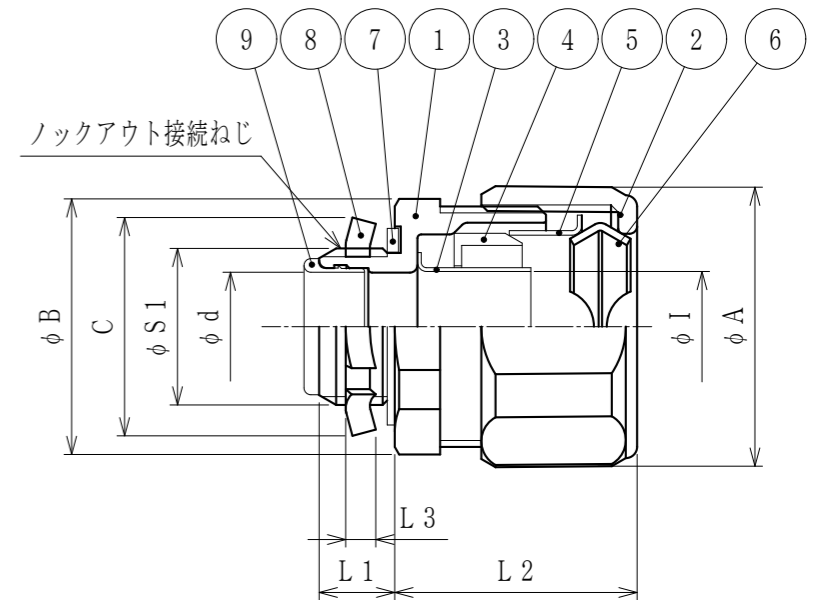


納入仕様書

単位mm

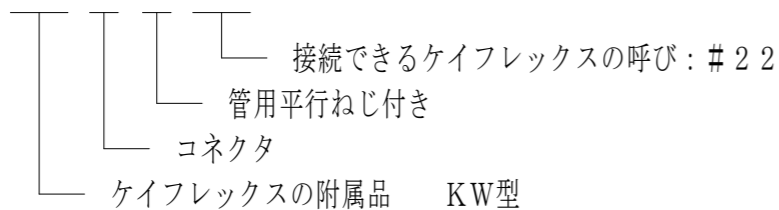
品番	接続できる ケイフレックス	挿入できる ケーブル 最大外径	袋ナット		本体フランジ		C	φd	φI	L1	締付後 L2	L3	ロックアウト接続ねじ		重量 (g)
			対角距離 φA	二面巾	対角距離 φB	二面巾							JIS B 0202		
													φS1	呼び	
KWBG 10	10	8	30.5	28.7	29.2	27.5	29	12.0	8.8	10	26	3.8	20.9	G1/2	66
KWBG 12	12	10	33.4	31.4	30.8	29.0	29	14.1	11.1	10	26	3.8	20.9	G1/2	75
KWBG 16	16	13	37.2	35.0	33.8	31.8	29	14.1	14.6	10	27	3.8	20.9	G1/2	85
KWBG 22	KPFB	18	45.1	42.4	41.1	38.7	36	20.0	19.3	12	29	3.8	26.4	G3/4	120
KWBG 28		24	53.3	50.2	49.2	46.3	44	24.6	24.8	14	33	4.5	33.2	G1	200
KWBG 36		32	64.6	60.8	60.1	56.6	53	33.0	33.4	14	37	4.5	41.9	G1-1/4	348
KWBG 42		37	71.1	66.9	66.2	62.3	61	38.3	37.9	16	43	5.0	47.8	G1-1/2	450
KWBG 54		48	84.3	79.3	79.1	74.5	74	49.3	49.2	16	44	5.0	59.6	G2	580



注1. ビニル被覆・ブレードケイフレックスType KPFBをボックス類のロックアウトに接続するための、ストレート形の管用平行ねじ付き亜鉛合金ダイカスト製コネクタです。

2. 品番は、次のとおりです。

KW B G 22



3. 本製品には、石綿を使用しておりません。

4. 本製品は、RoHS対応商品です。

No.	部品名	個数	材質	処理・摘要
9	インシュレータ	1	PA	
8	ロックナット	1	SPHC	電気亜鉛めっき
7	シートパッキン	1	NBR	
6	C形リング	1	SUS304	
5	アウトースリーブ	1	SPCE	電気亜鉛めっき
4	エンドパッキン	1	NBR	
3	インナースリーブ	1	SPCE	電気亜鉛めっき
2	袋ナット	1	ZDC2	電気亜鉛めっき
1	本体	1	ZDC2	電気亜鉛めっき

株式会社 三桂製作所 プリカ事業部 SANKEI	品名	ケイフレックスの附属品			
		KW型			
		ロックアウト接続用管用平行ねじ付きコネクタ			
日付	2015.07.22	型式	KWBG	図番	4KFS3202
		訂正回数	1	承認	吉元
		審査	福本	設計	三藤